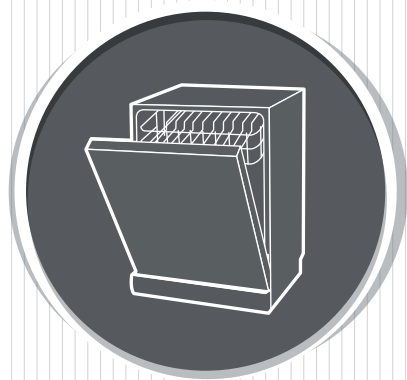


# KUPPERSBERG

РУКОВОДСТВО ПОЛЬЗОВАТЕЛЯ



GSM 4574

ПОСУДОМОЕЧНАЯ МАШИНА

**KUPPERSBERG**

## ЧАСТЬ I Общее описание

Рекомендуем вам перед использованием посудомоечной машины внимательно прочитать данное руководство, сохранить его и обращаться к нему по мере возникновения у вас вопросов в будущем.

### ОГЛАВЛЕНИЕ

ИНФОРМАЦИЯ ПО ТЕХНИКЕ БЕЗОПАСНОСТИ.....	4
ОПИСАНИЕ ПРИБОРА.....	8
ИСПОЛЬЗОВАНИЕ ПОСУДОМОЕЧНОЙ МАШИНЫ .....	9
ТЕХНИЧЕСКОЕ ОБСЛУЖИВАНИЕ И ОЧИСТКА .....	13
ИНСТРУКЦИЯ ПО УСТАНОВКЕ .....	17
СОВЕТЫ ПО ПОИСКУ И УСТРАНЕНИЮ НЕИСПРАВНОСТЕЙ.....	25
РУКОВОДСТВО ПО ЗАГРУЗКЕ .....	28

### ПРИМЕЧАНИЯ:

☞ Ознакомьтесь с разделом «Советы по поиску устранению неисправностей». Приведенная в нем информация позволит вам самостоятельно устранить некоторые наиболее распространенные неполадки.

☞ Если вы не сможете самостоятельно устранить неполадки, пожалуйста, обратитесь за помощью к техническому специалисту.

☞ В связи с непрерывно проводимыми работами по усовершенствованию и модернизации своей продукции компания-изготовитель оставляет за собой право вносить в нее любые изменения без предварительного уведомления об этом.

☞ В случае утери данного руководства или устаревания приведенной в нем информации, вы можете получить новую его версию у компании-изготовителя или его официального торгового представителя.



## ИНФОРМАЦИЯ ПО ТЕХНИКЕ БЕЗОПАСНОСТИ

**⚠ ПРЕДУПРЕЖДЕНИЕ!** При использовании посудомоечной машины соблюдайте указанные ниже меры предосторожности:

➤ Установка и ремонт должны выполняться только квалифицированным техническим специалистом.

➤ Данный прибор предназначен для бытового использования.

➤ Данный прибор могут использовать дети в возрасте 8 лет и старше, а также лица с ограниченными физическими, сенсорными или умственными способностями, а также не имеющие достаточного опыта и знаний для работы с ним, но только в том случае если они находятся под присмотром или были обучены порядку безопасной эксплуатации прибора и знают о возможных опасностях, связанных с его неправильным использованием.

➤ Не разрешайте детям играть с прибором. Чистка и обслуживание прибора могут выполняться детьми только под присмотром взрослого (в соответствии с требованиями EN60335-1).

➤ Данный прибор не предназначен для использования детьми, а также лицами с ограниченными физическими, сенсорными или умственными способностями или отсутствием необ-

ходимого опыта и знаний, за исключением тех случаев, когда они находятся под присмотром лица, отвечающего за их безопасность, или инструктируются им относительно порядка безопасного использования прибора (в соответствии с требованиями EN60335-1).

➤ Упаковочный материал может представлять опасность для детей!

➤ Данный прибор предназначен для применения только в бытовых целях внутри помещения.

➤ С целью предотвращения поражения электрическим током не допускайте погружения данного прибора, его кабеля питания или вилки в воду или другую жидкость.

➤ Перед выполнением работ, связанных с чисткой и техническим обслуживанием прибора, обязательно отключайте прибор от источника питания путем извлечения сетевой вилки из розетки.

➤ Очистку выполняйте с помощью мягкой ткани, смоченной в растворе воды и мягкого моющего средства, а затем снова вытирайте сухой тканью.

➤ Если шнур питания поврежден, во избежание опасности он должен быть заменен производителем, его сервисным агентом или лицом с аналогичной квалификацией.

## ИНСТРУКЦИЯ ПО ЗАЗЕМЛЕНИЮ

☞ Данный прибор должен быть заземлен. В случае возникновения неисправности или нарушения в работе заземление позволяет снизить опасность поражения электрическим током, обеспечивая отведение опасного для человека электрического тока по отдельной цепи с низким сопротивлением. Данный прибор оснащен вилкой с заземляющим проводником.

☞ Вилка должна подключаться к соответствующей розетке, которая установлена и заземлена надлежащим образом в соответствии со всеми требованиями применимых местных норм и правил.

☞ Неправильное подсоединение заземляющего проводника может привести к опасности поражения электрическим током.

☞ В случае если вы не уверены в том, правильно ли выполнено заземление прибора, обратитесь к квалифицированному электрику или специалисту сервисного центра для проведения соответствующих проверок.

☞ Если вилка прибора не соответствует розетке, не допускается самостоятельно вносить какие-либо изменения в конструкцию этой вилки.

☞ Для подключения прибора квалифицированным электриком должна быть установлена соответствующая розетка.

☞ Бережно обращайтесь с дверью посудомоечной машины и корзиной


для посуды, не садитесь и не становитесь на них.

☞ Не включайте посудомоечную машину до тех пор, пока все защитные панели корпуса не будут установлены на место.

☞ Дверь работающей посудомоечной машины следует открывать с осторожностью, поскольку при этом возможно выплескивание горячей воды.

### ☞ **Во время загрузки посуды:**

1) Не размещайте острые предметы таким образом, чтобы они могли случайно повредить уплотнение двери.

2)  **Предупреждение.** Ножи и другие столовые приборы, имеющие острые края, следует помещать в корзину таким образом, чтобы острые части были направлены вниз, или укладывать в горизонтальном положении.

☞ Некоторые используемые в посудомоечных машинах моющие средства обладают сильными щелочными свойствами. Такие вещества представляют чрезвычайную опасность при проглатывании. Не допускайте попадания этих средств в глаза или на кожу и не разрешайте детям подходить к посудомоечной машине, у которой открыта дверь.

☞ После окончания цикла мытья посуды убедитесь в том, что приемный лоток для моющего средств полностью пустой.

☞ Не допускается мыть в посудомоечной машине изделия из пластмас-

## Посудомоечная машина

сы, если на них отсутствует маркировка о пригодности для мытья в посудомоечной машине.

➔ При уходе за посудой из пластмассы, не имеющей подобной маркировки, следуйте рекомендациям компании-изготовителя.

➔ Используйте только такие моющие средства и ополаскиватели, которые рекомендованы для применения в посудомоечных машинах для автоматического мытья посуды.

➔ Запрещается использовать в посудомоечной машине мыло, стиральные порошки, а также средства для ручного мытья посуды.

➔ Не следует оставлять открытой дверь прибора, так как это может приводить к опасности его опрокидывания.

➔ Если кабель питания поврежден, то в целях предотвращения возникновения опасных ситуаций его необходимо заменить, обратившись в компанию-изготовитель прибора, сервисный

центр или к квалифицированному специалисту.

➔ В процессе установки прибора не допускается чрезмерно перегибать или сдавливать кабель питания.

➔ Не допускается также разбирать элементы управления.

➔ Прибор следует подсоединять к крану подачи воды с помощью нового комплекта шлангов. Повторное использование старых шлангов не допускается.

➔ Если в течение 15 минут с прибором не выполняются никакие операции, то с целью экономии энергии, он автоматически выходит из режима ожидания и выключается.

➔ Посудомоечная машина рассчитана на мойку до 10 комплектов посуды.

➔ Максимально допустимое давление воды на входе составляет 1 МПа.

➔ Минимально допустимое давление воды на входе составляет 0,04 МПа.

## УТИЛИЗАЦИЯ

⇒ По вопросам утилизации упаковки и прибора следует обращаться в специализированный центр по переработке отходов. Кроме того, у отслужившего срок службы прибора необходимо обязательно обрезать кабель питания и вывести из строя (разрушить) механизм запираания двери.

⇒ Картонная упаковка производится из переработанной бумаги и должна передаваться в места сбора отходов бумаги для дальнейшей переработки.


⇒ Помогая утилизировать прибор в соответствии с нормами и правилами, вы способствуете предотвращению загрязнения окружающей среды отходами и последующего отрицательного воздействия на здоровье человека.

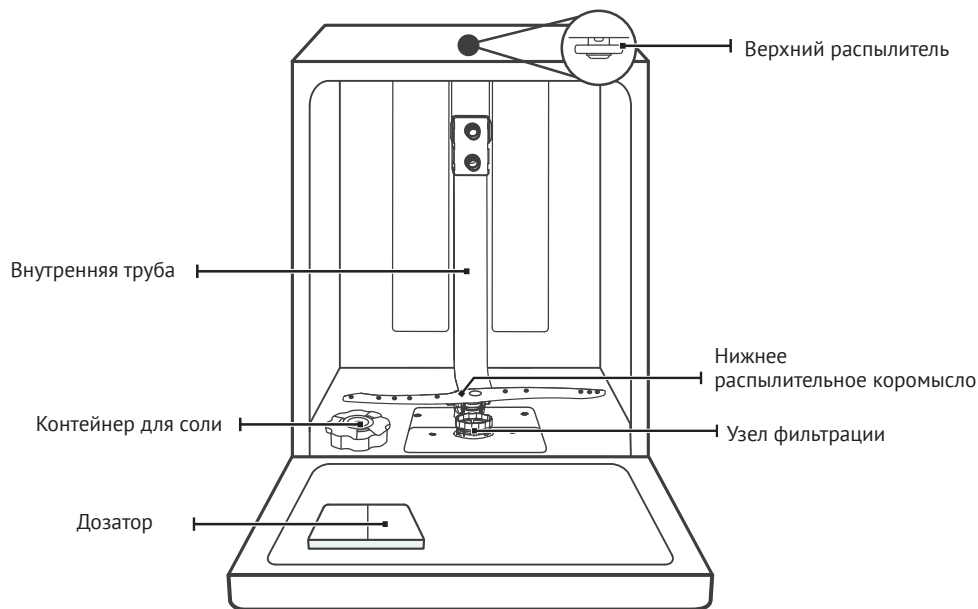
⇒ За дополнительной информацией по переработке данного изделия обращайтесь в местные муниципальные органы власти или в местную службу утилизации бытовых отходов.

⇒ **УТИЛИЗАЦИЯ: Не допускается утилизировать данное изделие вместе с неотсортированными бытовыми отходами. Для утилизации данного прибора необходима сортировка и применение надлежащих методов вторичной переработки.**

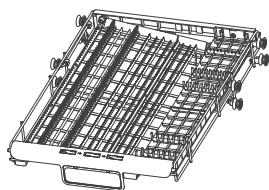


**⚠ ОПИСАНИЕ ПРИБОРА**

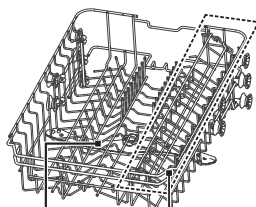
	<p><b>ВНИМАНИЕ!</b></p>	<p>Внимательно прочитайте все инструкции по эксплуатации до начала работы с посудомоечной машиной, это позволит вам обеспечить максимальную эффективность при использовании данного прибора.</p>
---	-------------------------	--



Корзина для столовых приборов



Верхняя корзина



Нижняя корзина



**💡 ПРИМЕЧАНИЯ:**

➡ Изображения приведены только с целью иллюстрации, некоторые модели могут отличаться от представленных на рисунках вариантов приборов.

## ⚠ ИСПОЛЬЗОВАНИЕ ПОСУДОМОЕЧНОЙ МАШИНЫ



Перед использованием посудомоечной машины:

1. Отрегулируйте устройство умягчения воды.
2. Засыпьте соль в устройство умягчения воды.
3. Загрузите посуду в корзину.
4. Заполните дозатор.



Если вам необходимо отрегулировать устройство умягчения воды, ознакомьтесь с разделом 1 «Устройство умягчения воды» из ЧАСТИ II: ОСОБЫЕ УКАЗАНИЯ.

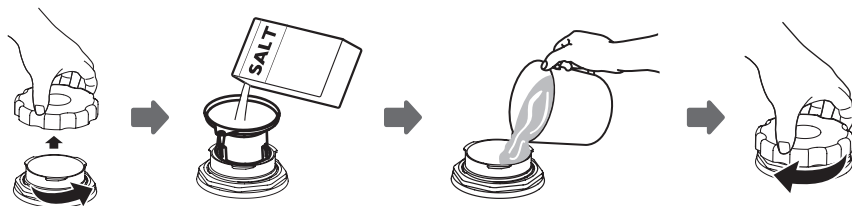
### ЗАГРУЗКА СОЛИ В УСТРОЙСТВО УМЯГЧЕНИЯ ВОДЫ

#### 💡 ПРИМЕЧАНИЯ:

➔ Если ваша модель не оснащена устройством умягчения воды, вы можете пропустить этот раздел.

Допускается использовать только специальную соль, предназначенную для посудомоечных машин.

Контейнер для соли располагается под нижней корзиной. Описание порядка его заполнения приведено ниже:



## Посудомоечная машина

1. Снимите нижнюю корзину и открутите крышку бачка.

2. Вставьте конец воронки (входит в комплект поставки) в отверстие и засыпьте примерно 1,5 кг соли для посудомоечной машины.

3. Заполните емкость для соли водой до максимального уровня. При этом небольшое количество воды может вытечь из контейнера для соли — это нормальное явление.

4. После заполнения емкости плотно закрутите крышку.

5. После того как емкость для соли будет заполнена, сигнальный индикатор контроля уровня соли перестанет гореть.

6. Сразу же после заполнения емкости для соли необходимо запустить программу мойки (мы предлагаем использовать короткую программу). В противном случае воздействие соленой воды может привести к повреждению фильтрующей системы, насоса или других важных компонентов посудомоечной машины. На такие случаи гарантия не распространяется.

**ПРЕДУПРЕЖДЕНИЕ!**

⇒ **Разрешается применять только специальную соль, предназначенную для использования в посудомоечных машинах!**

Применение соли любого другого типа, не предназначенного для посудомоечных машин, в частности столовой соли, может приводить к повреждению устройства умягчения воды. В отношении повреждений, вызван-

ных использованием неподходящего вида соли, компания-изготовитель не предоставляет никакой гарантии и не несет ответственности за любые последствия таких действий.

⇒ **Соль следует засыпать только перед запуском цикла.**

Это позволит удалить со дна посудомоечной машины случайно просыпавшуюся соль или пролившуюся соленую воду и таким образом предотвратить коррозию, которая может возникнуть при длительном воздействии соли на дно машины.

**ПРИМЕЧАНИЯ:**

⇒ Дозаправку соли следует производить только после того, как на панели управления загорится сигнальный индикатор контроля уровня соли (☞). В зависимости от того, насколько хорошо растворяется соль, сигнальный индикатор контроля уровня соли может продолжать гореть и некоторое время после заполнения емкости.

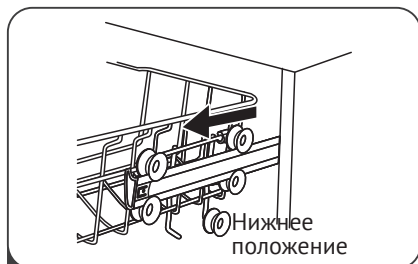
Если на панели управления отсутствует сигнальный индикатор контроля уровня соли (в некоторых моделях), то вы можете примерно рассчитать дату следующей заправки соли в устройство умягчения воды на основании количества циклов мытья, выполненных посудомоечной машиной.

⇒ В случае просыпания соли следует запустить программу «Замачивание» или «Быстрое мытье» для удаления ее излишков.

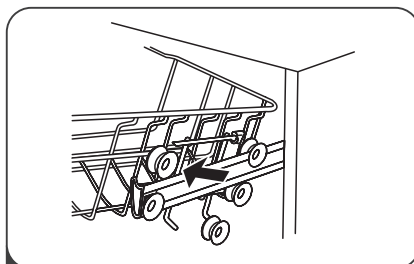
**СОВЕТЫ ПО ИСПОЛЬЗОВАНИЮ КОРЗИНЫ****Регулировка верхней корзины****Тип 1:**

Высота верхней корзины может регулироваться для освобождения дополнительного пространства для большой посуды как в верхней, так и нижней корзине.

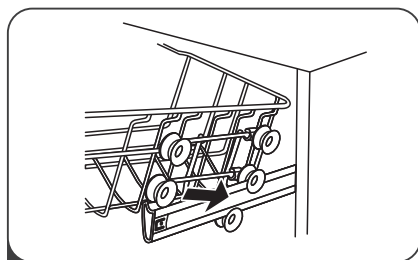
Для регулировки высоты верхней корзины выполните следующие действия:



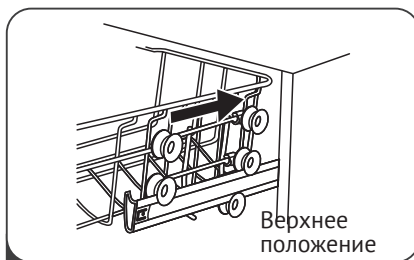
1 Выдвините верхнюю корзину.



2 Снимите верхнюю корзину.



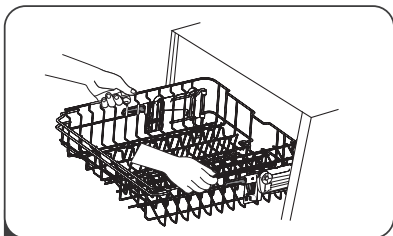
3 Снова установите верхнюю корзину на верхние или нижние ролики.



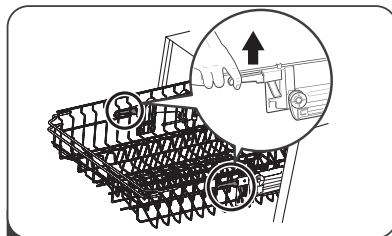
4 Задвиньте верхнюю корзину внутрь.

Посудомоечная машина

Тип 2:



1 Чтобы переместить верхнюю корзину в верхнее положение, просто поднимите ее, удерживая посередине с обеих сторон, пока корзина не зафиксируется в верхнем положении. Регулировочную ручку при этом поднимать не требуется.



2 Чтобы опустить верхнюю корзину, поднимите регулировочные ручки с каждой стороны для освобождения корзины, и затем опустите ее в нижнее положение.

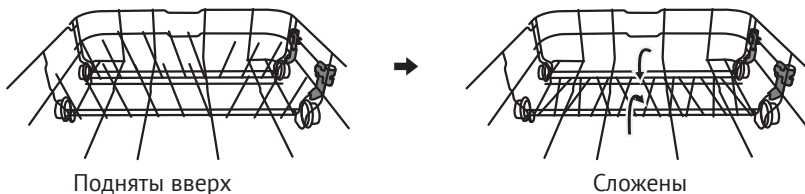
**Складывание полок для чашек**

Для освобождения дополнительного пространства для большой посуды в верхней корзине поднимите стойку для чашек вверх. Теперь вы можете разместить вплотную к ней, например, высокие стаканы. Вы также можете полностью снять эту полку, если вы не будете ее использовать.



**Складывание держателей**

Вертикальные держатели в нижней корзине используются для удерживания тарелок и плоских блюд. Для освобождения дополнительного пространства для большой посуды они могут быть сложены.



Подняты вверх

Сложены



## ТЕХНИЧЕСКОЕ ОБСЛУЖИВАНИЕ И ОЧИСТКА

### УХОД ЗА ВНЕШНИМИ ПОВЕРХНОСТЯМИ

#### Дверь и уплотнение двери

Регулярно очищайте уплотнители двери с помощью мягкой влажной ткани, удаляя остатки пищи.

Во время загрузки посуды остатки продуктов или напитков могут попасть на боковые стороны двери посудомоечной машины. Эти поверхности находятся за пределами моющей камеры и вода, подаваемая из распылительных коромысел, на них не попадает. Эти остатки следует удалять перед закрытием двери.

#### Панель управления

Панель управления допускается очищать, только протирая ее мягкой влажной тканью.

### ПРЕДУПРЕЖДЕНИЕ!

☞ Во время чистки запрещается применять пульверизаторы, поскольку это может привести к попаданию воды в замок двери и на электрические компоненты.

☞ Кроме того, не допускается использовать абразивные чистящие средства и губки с абразивным покрытием, так как они могут оставлять царапины на поверхности. Также следует учесть, что некоторые бумажные полотенца могут царапать или оставлять следы на поверхности.

### УХОД ЗА ВНУТРЕННИМИ ПОВЕРХНОСТЯМИ

#### Система фильтрации

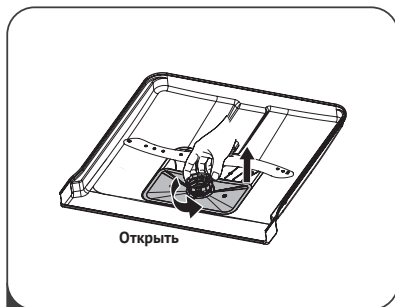
Система фильтрации, установленная в основании моющей камеры, удерживает крупные остатки пищи и другие загрязнения в процессе мытья посуды. Накопление большого количества остатков пищи может привести к засорению фильтра. Поэтому необходимо регулярно проверять состояние фильтров и очищать их под проточной водой. Для очистки фильтров моющей камеры следует выполнить указанную ниже последовательность действий.



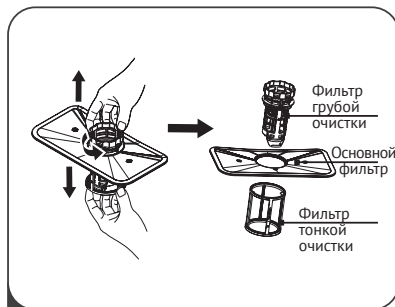
#### ПРИМЕЧАНИЯ:

Изображения приведены только с целью иллюстрации, внешний вид компонентов системы фильтрации и распылительных коромысел может отличаться в зависимости от модели.

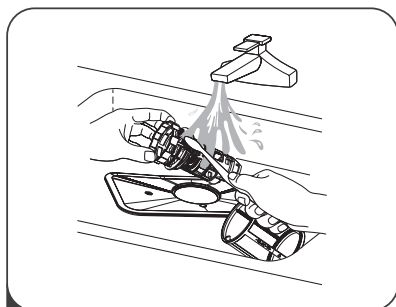
Посудомоечная машина



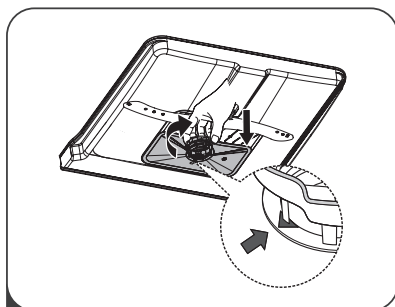
1 Удерживая фильтр грубой очистки, поверните его против часовой стрелки, чтобы освободить фильтр. Поднимите фильтр вверх и извлеките его из посудомоечной машины.



2 Теперь из нижней части узла фильтрации может быть извлечен фильтр тонкой очистки. Для отделения от основного фильтра следует осторожно нажать на выступы фильтра грубой очистки в верхней части и вытянуть его.



3 Крупные остатки пищи могут быть удалены путем промывки фильтра под проточной водой. Для более тщательной очистки используйте мягкую щетку.



4 Сборка фильтра осуществляется в обратном порядке, вставьте на место узел фильтрации и поверните его по часовой стрелке для закрытия (в соответствии со стрелкой).

**⚠ ПРЕДУПРЕЖДЕНИЕ!**

➡ Не затягивайте фильтры слишком сильно. Обязательно устанавливайте фильтры на место, иначе крупные остатки пищи могут попасть в систему и привести к закупорке каналов.

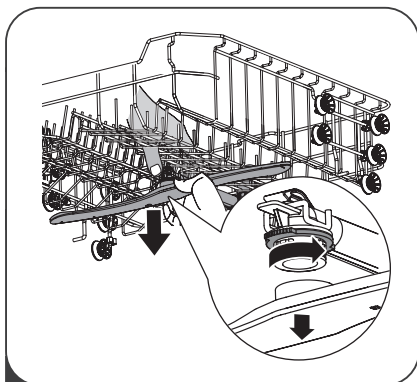
➡ Запрещается использовать посудомоечную машину без установленных фильтров. Неправильная установка фильтра может приводить к снижению эффективности работы прибора, а также повреждению посуды и самого прибора.

### Распылительные коромысла

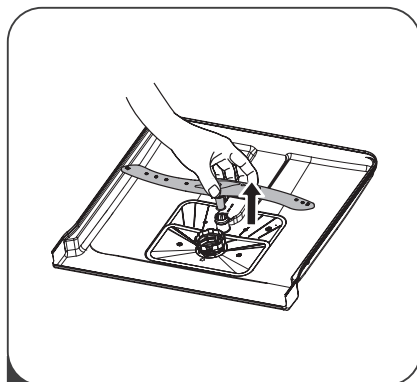
Необходимо регулярно проводить очистку распылительных коромысел, чтобы содержащиеся в жесткой воде химические вещества не забивали

сопла и подшипники распылительных коромысел.

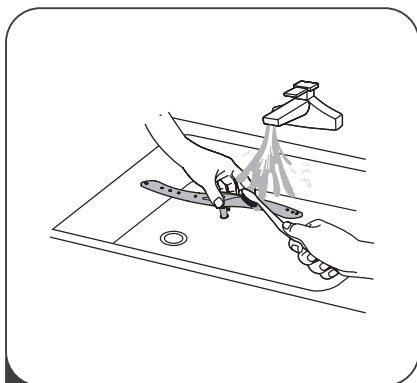
Для очистки распылительных коромысел выполните указанные ниже действия:



1 Чтобы снять верхнее распылительное коромысло: удерживая неподвижно расположенную в центре гайку, поверните коромысло против часовой стрелки и освободите его.



2 Чтобы снять нижнее распылительное коромысло, потяните его вверх.



3 Промойте коромысла в теплой мыльной воде, для прочистки сопел используйте щетку с мягкой щетиной. Затем тщательно ополосните их и установите на место.

## Посудомоечная машина

**УХОД ЗА ПОСУДОМОЕЧНОЙ  
МАШИНОЙ****↪ Предотвращение замораживания**

В холодное время года необходимо принять меры по предотвращению замораживания посудомоечной машины. По окончании каждого цикла мытья выполняйте следующие действия:

1. Отсоедините посудомоечную машину от источника питания.

2. Перекройте подачу воды и отсоедините трубу подачи воды от клапана подачи воды.

3. Слейте воду из трубы подачи воды и клапана подачи воды (для сбора вытекающей воды используйте соответствующую емкость).

4. Снова подсоедините трубу подачи воды к клапану подачи воды.

5. Извлеките фильтр из нижней части бака и с помощью губки соберите воду из поддона.

**↪ После каждого мытья посуды**

После каждого мытья посуды перекрывайте подачу воды к прибору и оставляйте дверь чуть приоткрытой, чтобы внутри посудомоечной машины не скапливалась влага и неприятные запахи.

**↪ Извлекайте вилку из розетки**

Перед проведением чистки или технического обслуживания обязательно извлекайте вилку из розетки.

**↪ Не используйте растворители или абразивные чистящие средства**

Не используйте растворители и абразивные чистящие средства для

очистки внешних поверхностей корпуса и резиновых деталей посудомоечной машины. С этой целью допускается применять только тканевые салфетки и теплый мыльный раствор.

Для удаления с внутренних поверхностей пятен и налета следует использовать тканевую салфетку, смоченную в воде с небольшим количеством уксуса, или специальные чистящие средства для посудомоечных машин.

**↪ Если не планируется использовать прибор длительное время**

Рекомендуется запустить цикл мытья без загрузки посуды, а затем извлечь вилку из розетки, перекрыть подачу воды и оставить дверь прибора слегка приоткрытой. Эти меры позволят продлить срок службы уплотнителей и предотвратить появление в приборе неприятного запаха.



**↪ Перемещение прибора**


При перемещении прибора по возможности удерживайте его в вертикальном положении. В случае крайней необходимости допускается положить его на заднюю панель.

**↪ Уплотнители**

Одна из причин появления неприятного запаха в посудомоечной машине — накопление в уплотнителях остатков пищи. С целью предотвращения этого требуется регулярная чистка уплотнителей влажной губкой.

## ИНСТРУКЦИЯ ПО УСТАНОВКЕ

	<p><b>ПРЕДУПРЕЖДЕНИЕ!</b></p> 	<p><b>Опасность поражения электрическим током!</b>  <b>Перед установкой посудомоечной машины обязательно отключайте ее от источника электропитания.</b>  <b>Несоблюдение этого требования может привести к поражению электрическим током с нанесением тяжелых травм вплоть до летального исхода.</b></p>
---	---	--

	<p><b>ВНИМАНИЕ!</b></p>	<p><b>Прокладка труб и установка электрооборудования должны осуществляться только профессионалами.</b></p>
---	-------------------------	--

### ПОДКЛЮЧЕНИЕ К ИСТОЧНИКУ ПИТАНИЯ

#### ПРЕДУПРЕЖДЕНИЕ!

Для обеспечения личной безопасности:

- ➔ При подключении этого прибора к сети электропитания не используйте удлинители или адаптеры (переходники).
- ➔ Запрещается отрезать или удалять заземляющий проводник, входящий в состав кабеля питания.

#### **Требования к сети электропитания**

Номинальное напряжение и другие электрические параметры посудомоечной машины, необходимые для подключения ее к сети электропитания, указаны на заводской табличке (этикетке). Используйте соответствующий предохранитель на 10 А / 13 А / 16 А, рекомендуемый предохранитель с задержкой срабатывания или авто-

матический выключатель, а также обеспечьте для питания этого прибора отдельный контур.

#### **Подключение к сети электропитания**

Убедитесь в том, что напряжение и частота сети электропитания соответствуют данным, указанным на заводской табличке прибора. Вилку питания прибора допускается подсоединять только к правильно заземленной розетке. Если электрическая розетка, к которой должен быть подключен прибор, не соответствует вилке питания прибора, то следует заменить розетку. Не допускается в таких случаях использовать адаптеры, переходники и другие подобные приспособления, поскольку их применение может привести к перегреву и ожогам.

## Посудомоечная машина

**ПОДАЧА ВОДЫ И СЛИВ****Подсоединение к водопроводу с холодной водой**

Подсоедините шланг подачи холодной воды к резьбовому (на 3/4 дюйма) соединителю и убедитесь в том, что он плотно зафиксирован на месте.

Если подсоединение производится с помощью новых или не использовавшихся длительное время шлангов подачи воды, то необходимо пропустить через них воду и убедиться в том, что из них выходит чистая вода. Эта мера позволит избежать случайного перекрытия (закупорки) канала подачи воды и тем самым предотвратить выход прибора из строя.

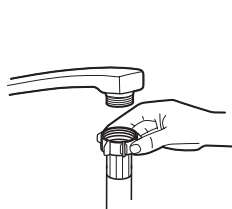
**О безопасном шланге подачи воды**

Безопасный шланг подачи воды имеет сдвоенные стенки. Этот шланг обеспечивает блокировку подачи воды при обнаружении прорыва или протекания, а также в случае полного заполнения водой воздушного пространства между самим подающим шлангом и наружным гофрированным шлангом.

**Подсоединение безопасного шланга подачи воды**

1. Полностью вытяните безопасный шланг подачи воды из отсека для хранения, расположенного в задней части посудомоечной машины.

2. Прикрутите безопасный шланг подачи воды к водопроводному крану с резьбой 3/4 дюйма.



Стандартный шланг подачи воды



Безопасный шланг подачи воды

3. Перед включением посудомоечной машины полностью откройте кран.

**Отсоединение безопасного шланга подачи воды**

1. Перекройте подачу воды.
2. Открутите безопасный шланг подачи воды и отсоедините его от водопроводного крана.

**⚠ ПРЕДУПРЕЖДЕНИЕ!**

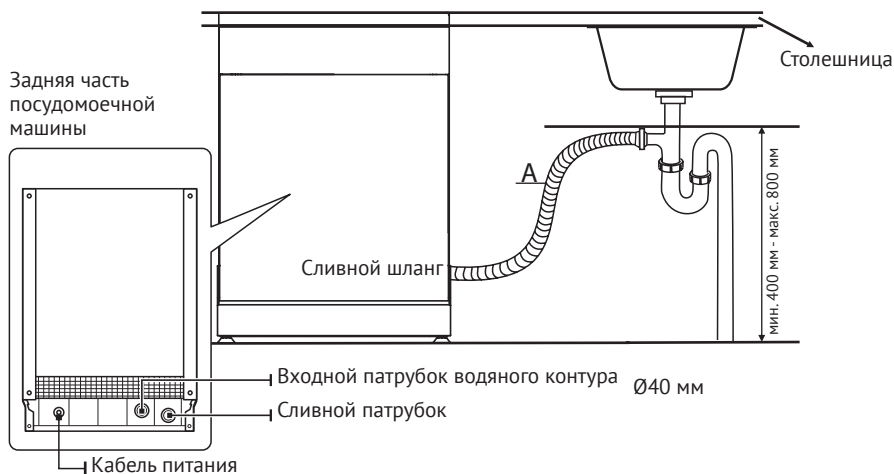
Соединительный шланг смесителя воды может лопнуть, если он подключается к одной трубе с посудомоечной машиной. По возможности, рекомендуется отключить шланг смесителя от трубы и закрыть отверстие заглушкой.

## ПОДСОЕДИНЕНИЕ СЛИВНЫХ ШЛАНГОВ

Вставьте сливной шланг в сливную (канализационную) трубу диаметром не менее 4 см, или направьте его в раковину, не допуская при этом его сгибания или передавливания. Высота сливной трубы должна составлять от 400 до 800 мм. Свободный конец

шланга не должен быть погружен в воду, в противном случае возможно возникновение обратного потока.

**Сливной шланг должен быть надежно закреплен в положении А.**



### Как слить остатки воды из шлангов

Если раковина находится на высоте 1000 мм и более от пола, то вода, оставшаяся в шлангах не может быть непосредственно слита в нее. С этой целью следует использовать таз или другую подходящую емкость, которую следует поместить ниже уровня раковины.

### Сливной патрубок

Подсоедините шланг для слива воды. С целью предотвращения утечек воды сливной шланг должен быть правильно подсоединен к соответствующему сливному патрубку. Убедитесь в том, что сливной шланг не изогнут и не передавлен.

### Удлинительный шланг

Если вам необходимо удлинить сливной шланг, используйте дополнительный шланг аналогичный имеющемуся сливному шлангу. Общая длина шланга не должна превышать 4 м, в противном случае возможно снижение эффективности мытья.

### Подсоединение сифона

Подсоединение к сливному стояку должно быть выполнено на высоте от 400 до 800 мм от дна посудомоечной машины. Сливной шланг должен быть закреплен.

Посудомоечная машина

**РАЗМЕЩЕНИЕ ПРИБОРА**

Установите прибор в необходимом вам месте. Его задняя панель должна располагаться вплотную к стене, а боковые панели – параллельно шкафам или стенам. Посудомоечная машина оснащена наливным и сливным шлангами, которые могут подсоединяться к ней как с левой, так и с правой стороны для упрощения установки.

**ВСТРАИВАНИЕ ПРИБОРА  
(ДЛЯ ВСТРАИВАЕМЫХ МОДЕЛЕЙ)**

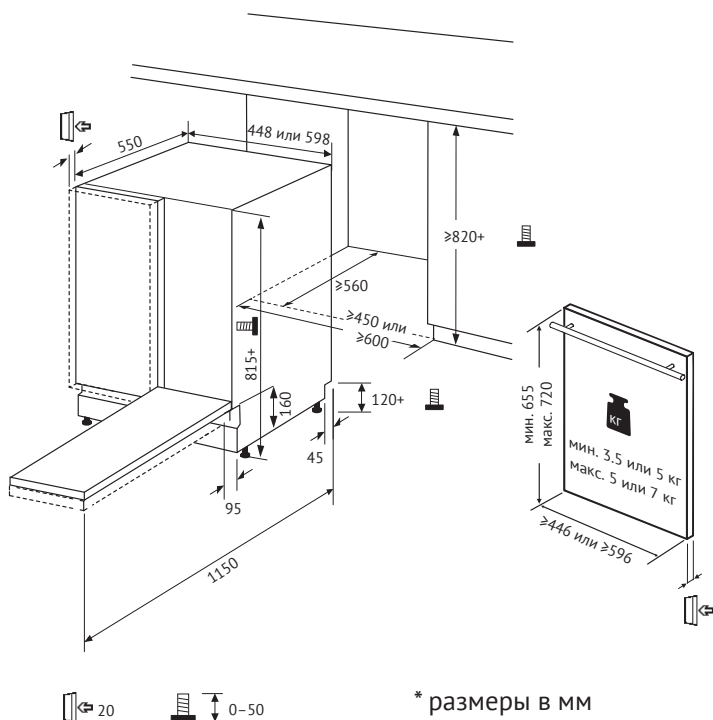
**ШАГ 1. Выбор места для установки посудомоечной машины**

Рядом с посудомоечной машиной должны быть проложены шланги подачи и слива воды, а также кабель питания.

Ниже приведена информация, относящаяся к размерам шкафа и месту расположения посудомоечной машины.

1. Расстояние между верхом посудомоечной машины и шкафом, а также внешними дверьми, прилегающими к шкафу, должно составлять менее 5 мм.

Общая схема встраивания для моделей шириной 45 и 60 см.



2. Если посудомоечная машина установлена в углу шкафа, то для свободного открытия двери должно быть предусмотрено соответствующее пространство.

**ПРИМЕЧАНИЯ:**

В зависимости от места расположения электрической розетки, возможно, также будет необходимо вырезать отверстие с противоположной стороны шкафа.

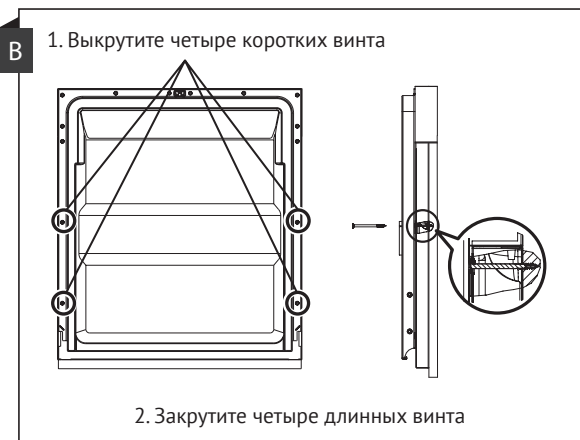
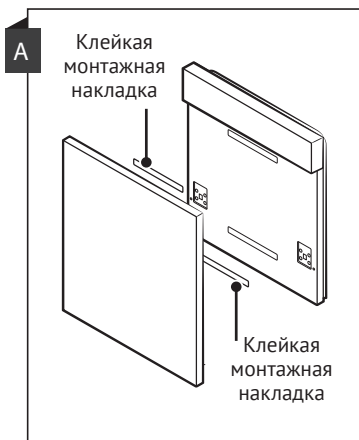


**ШАГ 2. Размеры и порядок установки декоративной панели**

**Полувстраиваемая модель**

Необходимо отделить клейкие монтажные накладки А и В: клейкая монтажная накладка А находится на декоративной деревянной панели, а войлочная клейкая накладка В на

внешней двери посудомоечной машины (см. рис. 4). После установки и выравнивания панели закрепите ее на внешней двери с помощью винтов (болтов) (см. рис. В).



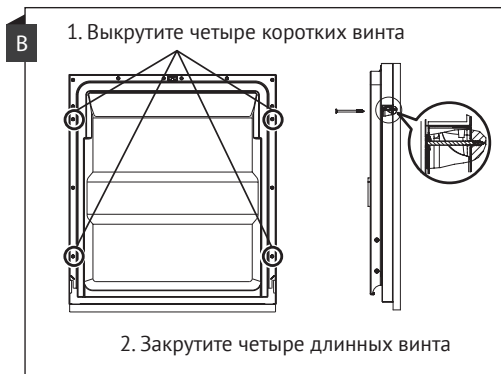
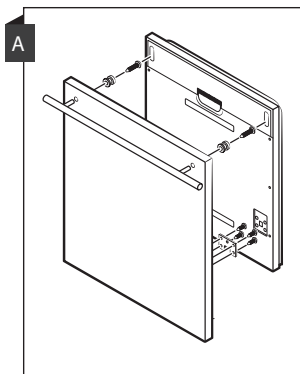
**Декоративная панель должна быть подготовлена к установке в соответствии с чертежами.**

Посудомоечная машина

**Полностью встраиваемая модель**

Установите крюкообразную деталь на декоративную деревянную панель и затем заведите крюк в соответствующий паз на внешней двери посудомоечной

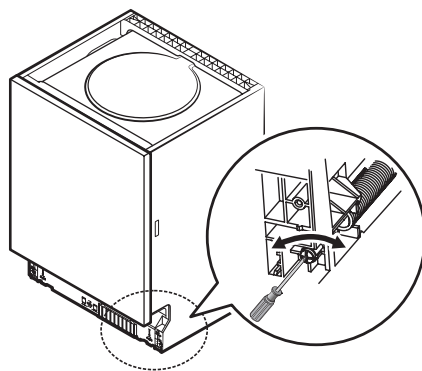
машины (см. рис. А). После установки и выравнивания панели закрепите ее на внешней двери с помощью винтов (болтов) (см. рис. В).



**ШАГ 3. Регулировка натяжения пружины двери**

1. Пружины двери отрегулированы на заводе-изготовителе для обеспечения надлежащего прижима наружной двери. В случае установки декоративной деревянной панели вам необходимо дополнительно отрегулировать натяжение пружины двери. Натяжение и ослабление стального троса осуществляется с помощью регулировочного винта.

2. Если пружины двери натянуты надлежащим образом, то полностью открытая дверь остается в горизонтальном положении и начинает закрываться после легкого подталкивания ее пальцем.



**ШАГ 4. Порядок установки посудомоечной машины**

Соответствующие этапы установки изображены на установочных чертежах.

1. Закрепите ленту для улавливания конденсата под столешницей шкафа. Убедитесь в том, что лента закреплена впритык к краю столешницы.

2. Подсоедините шланг для подачи воды к системе холодного водоснабжения.

3. Подсоедините сливной шланг.

4. Подсоедините кабель питания.

5. Установите посудомоечную машину в рабочее положение.

6. Выровняйте посудомоечную машину. Задние ножки могут быть отрегулированы с передней стороны посудомоечной машины путем вращения винтов с крестообразным шлицем в середине основания посудомоечной машины с помощью крестообразной отвертки. Чтобы отрегулировать передние ножки, с помощью плоской отвертки поворачивайте передние ножки до

тех пор, пока посудомоечная машина не будет выровнена. (Шаги 5 и 6)

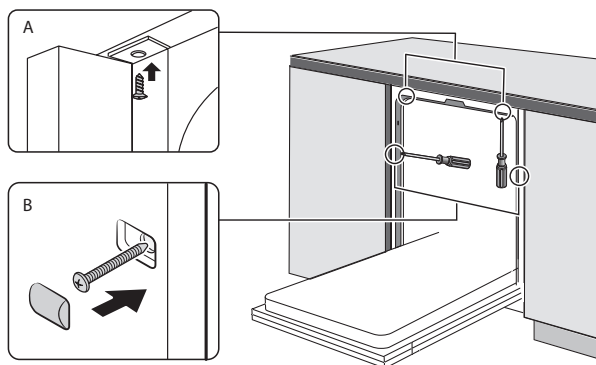
7. Установите дверь кухонного модуля на внешнюю дверь посудомоечной машины. (Шаги с 7 по 10)

8. Отрегулируйте натяжение пружин двери с помощью торцового ключа, поворачивая его по часовой стрелке, чтобы натянуть левую и правую пружину. Если этого не сделать, посудомоечная машина может быть повреждена. (Шаг 11)

9. Посудомоечная машина должна быть закреплена на месте. Для этого имеется два способа:

А. В случае обычной столешницы: Вставьте монтажную скобу в паз боковой плоскости и прикрепите скобу к столешнице с помощью шурупов.

В. В случае мраморной или гранитной столешницы: Закрепите сторону винтом.



## Посудомоечная машина

## ШАГ 5. Выравнивание посудомоечной машины

Посудомоечную машину следует выровнять для обеспечения правильного расположения корзины для посуды и оптимальной эффективности мытья.

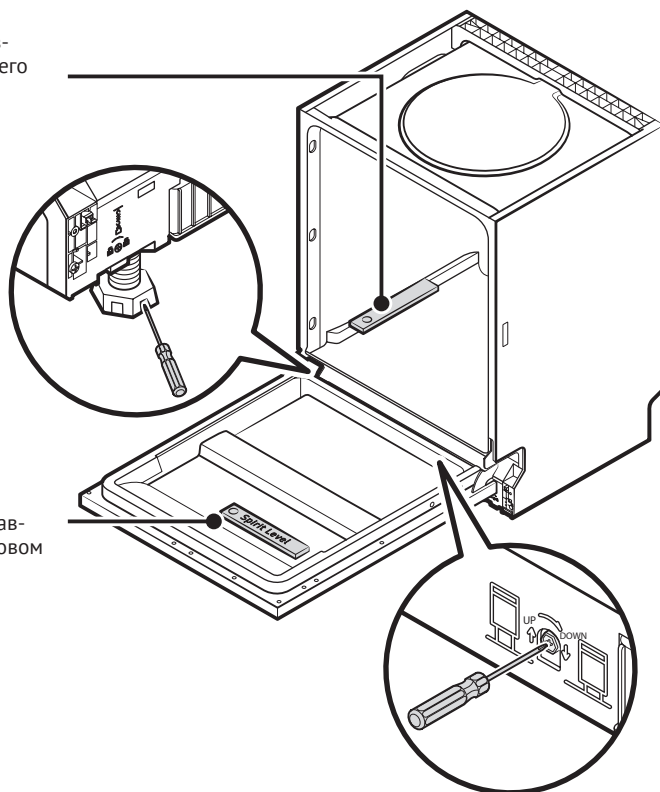
1. Приложите спиртовой уровень к двери и направляющей корзины внутри моющей камеры, как показано на рисунке, чтобы проверить, насколько

ровно установлена посудомоечная машина.

2. Выровняйте посудомоечную машину, отрегулировав по отдельности три из четырех ножек.

3. Во время выравнивания посудомоечной машины следите за тем, чтобы она не опрокинулась.

Проверка выравнивания переднего и заднего края



Проверка выравнивания в боковом направлении

 **ПРИМЕЧАНИЯ:**

Регулировки ножек по высоте осуществляется в пределах 50 мм.

## СОВЕТЫ ПО ПОИСКУ И УСТРАНЕНИЮ НЕИСПРАВНОСТЕЙ

### Перед обращением в сервисный центр

Перед тем как обратиться в сервисный центр, ознакомьтесь с информацией, приведенной в таблицах ниже. Некоторые нарушения могут быть устранены самостоятельно.

Нарушение в работе (неисправность)	Возможная причина	Способ устранения
Посудомоечная машина не начинает работу	Перегорел предохранитель или сработал защитный автоматический выключатель	Замените предохранитель или выполните сброс автоматического выключателя. Отключите другие бытовые приборы, подключенные к той же цепи, что и посудомоечная машина
	Не включена подача питания	Убедитесь в том, что посудомоечная машина включена, а дверь плотно закрыта. Убедитесь в том, что вилка правильно вставлена в настенную розетку
	Низкое давление воды	Убедитесь в том, что подключение к водопроводу выполнено правильно и подача воды включена
	Дверь посудомоечной машины закрыта неправильно	Плотно закройте дверь до фиксации
Из посудомоечной машины не откачивается вода	Перекручен или пережат сливной шланг	Проверьте сливной шланг
	Засорен фильтр	Проверьте состояние фильтра грубой очистки
	Засорен кухонный слив	Проверьте кухонный слив: вода должна проходить свободно. Если слив засорен, следует обратиться к сантехнику, а не в сервисный центр по обслуживанию посудомоечных машин
Наличие пены в моющей камере	Выбрано неправильное моющее средств	С целью предотвращения образования пены в моющей камере используйте только специальные моющие средства, предназначенные для посудомоечной машины. В случае обнаружения пены откройте посудомоечную машину и дождитесь испарения пены. Залейте в моющую камеру посудомоечной машины примерно 4 литра холодной воды. Закройте дверь посудомоечной машины и запустите любой цикл мытья. По окончании цикла посудомоечная машина выполнит слив воды. После завершения слива воды откройте дверь и проверьте, исчезла ли пена. При необходимости повторите
	Пролился ополаскиватель	Если разлилось средство для ополаскивания, обязательно вытрите поверхности насухо

Посудомоечная машина

Нарушение в работе (неисправность)	Возможная причина	Способ устранения
Пятна на внутренних поверхностях моечной камеры	Возможно, использовалось моющее средство, в состав которого входит краситель	Убедитесь в том, что используемое моющее средство не содержит красителей
Образование белой пленки на внутренних поверхностях	Использование жесткой воды, содержащей минеральные вещества	Для чистки внутренних поверхностей используйте влажную губку с моющим средством для посудомоечной машины, перед выполнением этой работы надевайте резиновые перчатки. Во избежание образования пены с этой целью необходимо использовать только моющее средство, предназначенное для посудомоечной машины
На столовых приборах имеются пятна ржавчины	Эти столовые приборы не изготовлены из устойчивых к коррозии материалов	Не допускается помещать в посудомоечную машину столовые приборы, которые не устойчивы к коррозии
	После заполнения емкости для соли не была запущена программа мытья. Небольшое количество соли попало в моющую камеру	После добавления соли необходимо обязательно запускать программу быстрого мытья без загрузки посуды в посудомоечную машину. Не допускается использовать для этой цели программу «Турбо» (если таковая имеется)
	Неплотно закрыта крышка устройства для умягчения воды	Проверьте состояние крышки. Закрутите ее плотно
При работе посудомоечной машины слышен стук	Распылительное коромысло задевает за какие-либо предметы в корзине	Приостановите выполнение программы и переставьте посуду, которая препятствует вращению распылительного коромысла
При работе посудомоечной машины слышен дребезг	Некоторые предметы посуды не закреплены в корзинах	Приостановите программу и переставьте предметы посуды
Стук в водопроводных трубах	Это может быть связано с особенностями монтажа трубопровода и изменениями в сечении труб при прохождении потока воды	Это не оказывает никакого влияния на работу посудомоечной машины. Если у вас возникли какие-либо вопросы, обратитесь к квалифицированному сантехнику
Посуда не очищается	Посуда неправильно загружена в машину	См ЧАСТЬ II «Подготовка и загрузка посуды»
	Выбрана недостаточно интенсивная программа	Выберите более интенсивную программу

## Посудомоечная машина

Нарушение в работе (неисправность)	Возможная причина	Способ устранения
Посуда не очищается	Использовано недостаточное количество моющего средства	Используйте большее количество моющего средства или другое моющее средство
	Посуда препятствует вращению распылительных коромысел	Переставьте посуду таким образом, чтобы она не препятствовала вращению распылительных коромысел
	Загрязнен или неправильно установлен блок фильтров в нижней части моющей камеры. Это может привести к засорению и блокировке сопел распылительных коромысел	Очистите и/или правильно установите фильтры. Очистите сопла распылительных коромысел
Помутнение стеклянной посуды	Использовалась мягкая вода в сочетании со слишком большим объемом моющего средства	Если у вас мягкая вода, используйте меньшее количество моющего средства и выбирайте более короткий цикл для мытья и очистки стеклянной посуды
На тарелках и стаканах появляются белые пятна	Жесткая вода может приводить к образованию известковых отложений	Проверьте настройки умягчения воды или состояние заполнения емкости для соли
Черные или серые отметины на посуде	Соприкосновение посуды с алюминиевыми приборами	Чтобы удалить эти пятна, используйте мягкое абразивное чистящее средство
В дозаторе остается моющее средство	Посуда препятствует выходу моющего средства из дозатора	Правильно загрузите посуду в корзины
Посуда не высушивается полностью	Неправильно выполнена загрузка посуды	Загружайте посуду в посудомоечную машину так, как это описано в руководстве
	Посуда выгружена слишком рано	Не выгружайте посуду из посудомоечной машины сразу же после окончания мытья. Сначала слегка приоткройте дверь, чтобы выпустить пар. Начинайте извлекать посуду из посудомоечной машины после того, как температура внутри камеры опустится до безопасного уровня. Сначала выгрузите посуду из нижней корзины. Это позволит предотвратить стекание на нее воды из посуды, находящейся в верхней корзине
Посуда не высушивается полностью	Выбрана неправильная программа	В коротких программах мытья используется более низкая температура, что также снижает эффективность очистки посуды. Выберите программу мытья, имеющую большую продолжительность

Посудомоечная машина

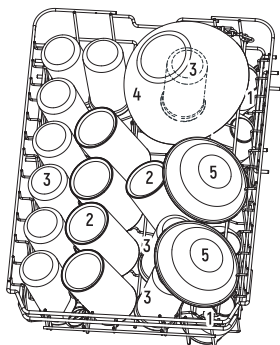
Нарушение в работе (неисправность)	Возможная причина	Способ устранения
Посуда не высушивается полностью	Использование столовых приборов с низким качеством покрытия	Стекание воды с таких изделий затруднено. Посуда или столовые приборы такого типа непригодны для мытья в посудомоечной машине

 **Внимание**

Самостоятельный или непрофессиональный ремонт может привести к серьезному риску для безопасности пользователя устройства и обнуляет гарантию.

 **РУКОВОДСТВО ПО ЗАГРУЗКЕ**

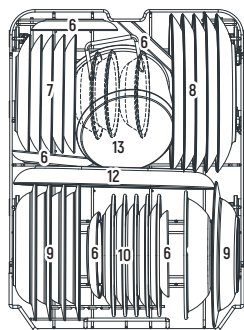
Полная загрузка посудомоечной машины способствует экономии энергии и воды.



**1. Верхняя корзина:**

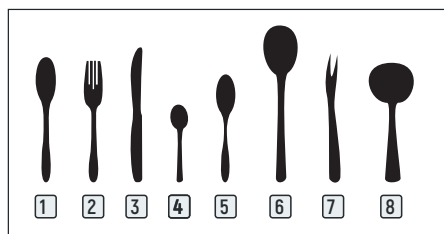
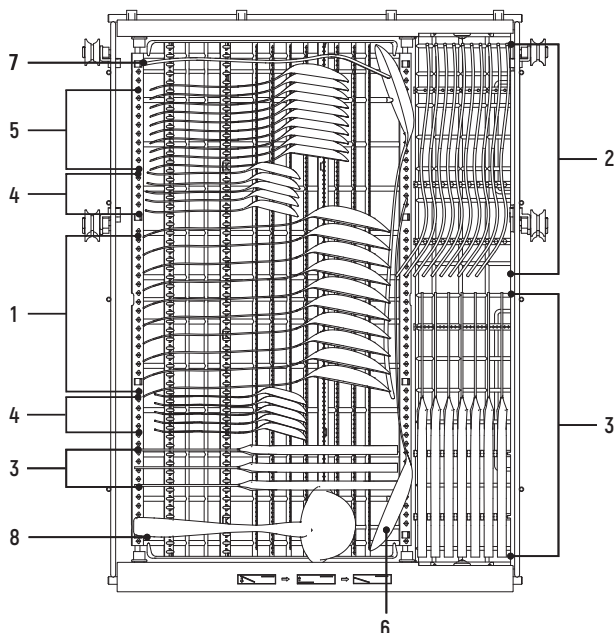
Обозначение	Посуда
1	Чашки
2	Кружки
3	Стаканы
4	Стеклоянные чаши
5	Десертные тарелки

**2. Нижняя корзина:**



Обозначение	Посуда
6	Блюда
7	Десертные тарелки
8	Обеденные тарелки
9	Тарелки для супа
10	Меламиновые десертные тарелки
11	Чаша из меламина
12	Овальное блюдо
13	Маленькая кастрюля

**3. Лоток для столовых приборов:**



Обозначение	Посуда
1	Столовые ложки
2	Вилки
3	Ножи
4	Чайные ложки
5	Десертные ложки
6	Сервировочные ложки
7	Сервировочные вилки
8	Соусник

Вместимость: 10 комплектов посуды

Положение верхней корзины: нижнее

Программа: ЭКО

Настройка дозатора ополаскивателя: Max

Настройка устройства умягчения воды: H3

## ЧАСТЬ II. Особые указания

### ОГЛАВЛЕНИЕ

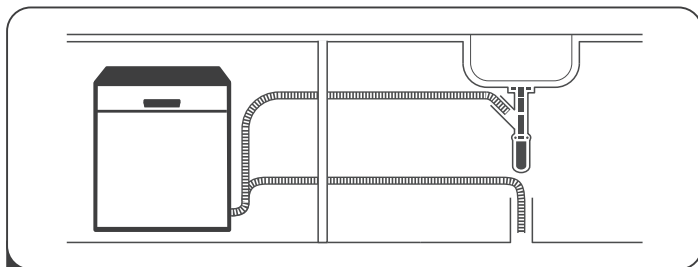
КРАТКОЕ РУКОВОДСТВО ПОЛЬЗОВАТЕЛЯ .....	31
ИСПОЛЬЗОВАНИЕ ПОСУДОМОЕЧНОЙ МАШИНЫ .....	32
ПРОГРАММИРОВАНИЕ ПОСУДОМОЕЧНОЙ МАШИНЫ .....	41
КОДЫ НЕИСПРАВНОСТЕЙ/СБОЕВ.....	44
ТЕХНИЧЕСКАЯ ИНФОРМАЦИЯ .....	45
ТЕХНИЧЕСКИЕ ХАРАКТЕРИСТИКИ .....	46

### ПРИМЕЧАНИЯ:

- Если вы не сможете самостоятельно устранить неполадки, пожалуйста, обратитесь за помощью к техническому специалисту.
- В связи с непрерывно проводимыми работами по усовершенствованию и модернизации своей продукции компания-изготовитель оставляет за собой право вносить в нее любые изменения без предварительного уведомления об этом.
- В случае утери данного руководства или устаревания приведенной в нем информации, вы можете получить новую его версию у компании-изготовителя или его официального торгового представителя.

## ⚠ КРАТКОЕ РУКОВОДСТВО ПОЛЬЗОВАТЕЛЯ

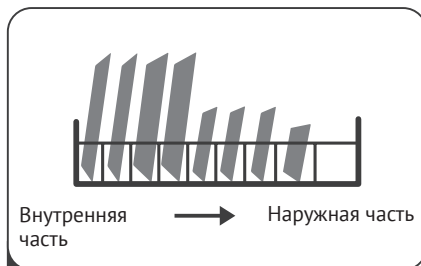
Для получения подробной информации, пожалуйста, ознакомьтесь с соответствующим разделом инструкции по эксплуатации.



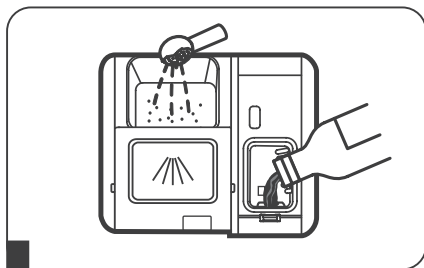
- 1** Установите посудомоечную машину.  
(Ознакомьтесь с разделом 5 «ИНСТРУКЦИЯ ПО УСТАНОВКЕ» из ЧАСТИ I: Общее описание)



- 2** Очистите посуду от крупных остатков пищи.



- 3** Загрузите посуду в корзины.



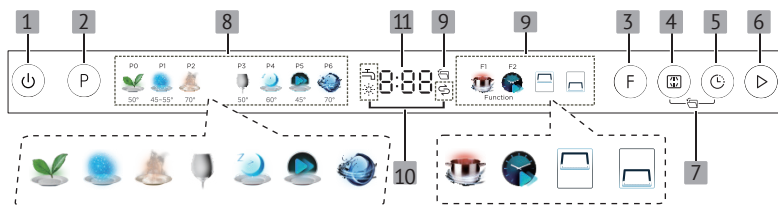
- 4** Заполните дозатор.





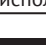





- 5** Выберите программу и выполните пуск посудомоечной машины.

Посудомоечная машина

**ИСПОЛЬЗОВАНИЕ ПОСУДОМОЕЧНОЙ МАШИНЫ**  
**ПАНЕЛЬ УПРАВЛЕНИЯ**



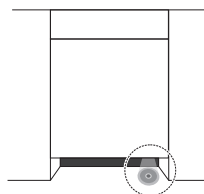
Описание кнопок		
1	Включение питания	Эта кнопка используется для включения посудомоечной машины
2	Программа	Эта кнопка используется для выбора необходимой программы мытья, одновременно с этим загорается индикатор выбранной программы
3	Функции	Эта кнопка используется для выбора необходимой функции, одновременно с этим загорается индикатор выбранной функции
4	Функция ALT	Эта кнопка используется для выбора верхней или нижней корзины, одновременно с этим загорается индикатор выбранной корзины
5	Отложенный старт	Нажмите эту кнопку, чтобы увеличить время. Максимальное время - 24 часа с шагом в один час. После установки времени закройте дверцу
6	Старт	Нажмите кнопку, чтобы запустить выбранную программу мойки
7	Автоматическое открытие	Нажмите и удерживайте кнопки «Alt» и «Отложенный старт» в течение 3 секунд, чтобы включить или отменить эту функцию. Когда значок загорается, выбрана функция автоматического открытия
Дисплей выбора программ		
8	Индикация программ	<p> <b>ECO</b> Это стандартная программа, которая подходит для чистки нормально загрязненной посуды и является наиболее эффективной с точки зрения соотношения потребления электроэнергии и расхода воды для такого типа посуды</p> <p> <b>Авто</b> Для слегка, нормально или сильно загрязненной посуды с засохшими остатками пищи или без них</p> <p> <b>Гигиена</b> Для дезинфекции посуды при температуре 70 градусов</p> <p> <b>Стекло</b> Для мытья незначительно загрязненной стеклянной посуды и стаканов</p> <p> <b>Ночной режим</b> Низкий уровень шума и оптимальное энергопотребление, используется для работы в ночное время</p>

8	Индикация программ	 <b>Быстрая</b> Более короткая мойка для слегка загрязненной посуды, не требующей сушки  <b>Самоочистка</b> Это программа обеспечивает эффективную очистку самой посудомоечной машины
9	Индикация функций + функции ALT	 <b>Интенсивный режим</b> Для мытья очень грязной и трудно чистящейся посуды (нельзя использовать в режимах авто, быстро и самоочистка)  <b>Экспресс</b> Сокращает время программы (нельзя использовать в режимах авто, быстро и самоочистка)  <b>Верхняя корзина</b> При выборе режима «Верхняя корзина» работает только распылитель верхней корзины. Нижний распылитель при этом не работает  <b>Нижняя корзина</b> При выборе режима «Нижняя корзина» работает только распылитель нижней корзины. Верхний распылитель не работает  <b>Автоматическое открытие</b> Если выбрана эта функция, дверца посудомоечной машины открывается автоматически по окончании программы для быстрой сушки (нельзя использовать в режиме быстро)
10	Предупреждающий индикатор	 <b>Индикатор добавления ополаскивателя</b> Если загорается индикатор  , это означает, что в посудомоечной машине заканчивается ополаскиватель и его необходимо долить  <b>Индикатор контроля уровня соли</b> Если загорается индикатор  , это означает, что в посудомоечной машине заканчивается соль и необходимо заполнить соответствующий контейнер.  <b>Индикатор контроля подачи воды</b> Если загорается индикатор  , это означает, что закрыт кран подачи воды.
11	Экран	 Чтобы показать оставшееся время, температуру, время отложенного старта, код ошибки и т. д.

**Функция «Луч на полу»**

 **Примечание:**

Луч на полу загорается во время программы мойки, затем мигает в течение 5 минут и гаснет по окончании программы.



## Посудомоечная машина

**Устройство умягчения воды**

Устройство умягчения воды необходимо настраивать вручную с помощью регулятора жесткости воды.

Устройство умягчения воды предназначено для удаления из воды минералов и солей, которые могут оказать вредное или неблагоприятное воздействие на работу прибора.

Чем выше содержание минералов и солей, тем более жесткой является вода.

Устройство умягчения необходимо отрегулировать в зависимости от жесткости воды в месте эксплуатации. Получить информацию о жесткости воды в вашем регионе вы можете, обратившись в местную водоснабжающую организацию.

**Регулировка расхода соли**

Посудомоечная машина обеспечивает регулирование расхода соли в зависимости от жесткости используемой воды.

Это позволяет оптимизировать и индивидуально отрегулировать уровень подачи соли.

Для настройки расхода соли выполните указанные ниже действия:

1. Включите прибор.
2. Не позднее, чем через 60 секунд после включения прибора нажмите кнопку «Программа» и удерживайте ее не менее 5 секунд для включения режима настройки устройства умягчения воды.

3. Нажимая кнопку «Программа», выберите настройку устройства умягчения воды, соответствующую жесткости воды в вашем регионе, при этом настройка будет изменяться в следующей последовательности:

H3->H4->H5->H6->H1->H2->H3.

4. Для завершения настройки нажмите кнопку включения питания.

ЖЕСТКОСТЬ ВОДЫ				Положение селекторного переключателя	Регенерация происходит в каждой последовательности программы (x1)	Расход соли (г/цикл)
Германия °dH	Франция °fH	Англия °Clarke	Ммоль/л			
0-5	0-9	0-6	0-0.94	H1	Без регенерации	0
6-11	10-20	7-14	1.0-2.0	H2	10	9
12-17	21-30	15-21	2.1-3.0	H3	5	12
18-22	31-40	22-28	3.1-4.0	H4	3	20
23-34	41-60	29-42	4.1-6.0	H5	2	30
35-55	61-98	43-69	6.1-9.8	H6	1	60

1°dH = 1,25°Clarke = 1,78°fH = 0,178 ммоль/л

Заводская настройка: H3

Для получения информации о жесткости используемой вами водопроводной воды обратитесь в местную водоснабжающую организацию.



Если в посудомоечной машине закончилась соль, обратитесь к разделу «Загрузка соли в устройство умягчения воды» ЧАСТИ I: Общее описание.

#### ПРИМЕЧАНИЯ:

Если ваша модель не оснащена устройством умягчения воды, вы можете пропустить этот раздел.

#### Устройство умягчения воды

Жесткость воды зависит от конкретного места эксплуатации. В случае использования в посудомоечной машине жесткой воды на посуде и столовых приборах будут образовываться отложения.

Прибор оснащен специальным устройством умягчения воды, которое обеспечивает удаление извести и минералов из воды с помощью специально предназначенной для этой цели соли.

#### ПОДГОТОВКА И ЗАГРУЗКА ПОСУДЫ

⇒ При покупке посуды обращайте внимание на то, пригодна ли она для мытья в посудомоечной машине.

⇒ Для мытья некоторых особых предметов посуды следует выбирать программу с максимально низкой температурой.

⇒ Чтобы предотвратить повреждения, не извлекайте стаканы и столовые приборы из посудомоечной машины сразу же после окончания программы мытья.

#### Мытье перечисленных ниже столовых приборов и посуды в посудомоечной машине

##### Не допускается

⇒ Столовые приборы с деревянными, костяными, фарфоровыми или перламутровыми ручками.

⇒ Пластмассовые изделия, не обладающие стойкостью к повышенной температуре.

⇒ Старые столовые приборы со склеенными нетермостойкими частями.

⇒ Столовые приборы или посуда с накладными элементами.

⇒ Оловянная и медная посуда.

⇒ Хрустальная посуда.

⇒ Стальная посуда, не стойкая к появлению ржавчины.

⇒ Деревянные тарелки.

⇒ Посуда из синтетического волокна.

##### Допускается с некоторыми ограничениями

⇒ Некоторые виды стекла могут тускнеть при частом мытье в посудомоечной машине.

⇒ Предметы из серебра и алюминия имеют тенденцию терять цвет во время мытья.

⇒ Глазурованные предметы могут потускнеть из-за частого мытья в посудомоечной машине.

## Посудомоечная машина

**Рекомендации по загрузке посуды в посудомоечную машину**

Очистите посуду от крупных остатков пищи. Размягчите остатки пригоревшей к сковородам пищи. Споласкивать посуду под проточной водой необязательно.

Для обеспечения оптимальной работы посудомоечной машины в процессе загрузки в нее посуды следуйте приведенным ниже рекомендациям. **(Конструктивные особенности и характеристики корзин для посуды и лотков для столовых приборов могут отличаться в зависимости от модели).**

Загрузите посуду в посудомоечную машину, указанным ниже образом:

➔ Чашки, стаканы, кастрюли/сковороды и другая подобная посуда помещается вверх дном.

➔ Выпуклая и вогнутая посуда должна располагаться под наклоном, так чтобы с нее могла стекать вода.

➔ Вся посуда должна располагаться устойчиво, так чтобы предотвращалось ее опрокидывание.

➔ Вся посуда должна быть размещена таким образом, чтобы распылительные коромысла могли свободно вращаться в процессе мытья.

➔ Загружать полые предметы, например, чашки, стаканы, сковороды и другие следует отверстием вниз, так чтобы внутри них не скапливалась вода.

➔ Посуда и столовые приборы не должны располагаться внутри другой посуды или закрывать друг друга.

➔ Во избежание повреждения стаканы не должны прикасаться друг к другу.

➔ Верхняя корзина предназначена для размещения более хрупкой и требующей бережного обращения посуды, например: стаканов, кофейных и чайных чашек.

➔ Вертикальное размещение ножей с длинными лезвиями может приводить к созданию опасных ситуаций.

➔ Длинные и остроконечные столовые приборы, например, ножи для нарезки, следует укладывать в верхнюю корзину в горизонтальном положении.



➔ Не перегружайте посудомоечную машину. Выполнение этих правил позволит вам обеспечить оптимальный результат и снизить потребление электроэнергии.

 **ПРИМЕЧАНИЯ:**

В посудомоечной машине запрещено мыть очень мелкие предметы, которые могут легко проваливаться сквозь прутья корзины.

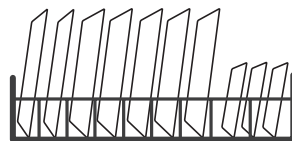
**Извлечение посуды**

С целью предотвращения попадания капель воды с посуды в верхней корзине на посуду, расположенную в нижней корзине, рекомендуется сначала выгружать посуду из нижней корзины, а только затем из верхней.

	<p><b>ПРЕДУПРЕЖДЕНИЕ!</b></p> 	<p><b>Горячая посуда!</b> Чтобы предотвратить повреждения, извлекать стаканы и столовые приборы из посудомоечной машины следует примерно через 15 минут после завершения программы мытья.</p>
---	---	---

### Загрузка посуды в верхнюю корзину

Верхняя корзина предназначена для размещения более легкой и требующей бережного обращения посуды, например: стаканов, кофейных и чайных чашек и блюдец, а также тарелок, небольших мисок и неглубоких сковород (если они не очень загрязнены). Расположите посуду и кухонную утварь таким образом, чтобы она не смещалась под действием струи воды.





Диаметр тарелок, размещаемых перед дозатором моющего средства, не должен превышать 19 см, иначе может быть затруднено его открытие.


### Загрузка посуды в нижнюю корзину

В нижнюю корзину рекомендуется загружать крупные предметы и посуду, которая сложнее поддается мытью: кастрюли, сковороды, крышки, сервировочные блюда и миски (см. рисунок ниже). Чтобы предотвратить блокировку вращения верхнего распылительного коромысла, желателен располагать сервировочные блюда и крышки по бокам корзины.

### Загрузка столовых приборов в корзину для столовых приборов

Столовые приборы следует размещать в соответствующих ячейках лотка отдельно друг от друга, т.к. в противном случае результаты мытья могут оказаться неудовлетворительными.

	<p><b>ПРЕДУПРЕЖДЕНИЕ!</b></p> 	<p>Столовые приборы не должны выступать за пределы дна корзины. Столовые приборы должны быть размещены ручками вверх.</p>
---	---	---


	<p>Для повышения эффективности мытья загрузку посуды в корзины следует выполнять в соответствии с указаниями и схемами размещения, приведенными в последнем разделе ЧАСТИ I: Общее описание.</p>
---	--

## ИСПОЛЬЗОВАНИЕ ОПОЛАСКИВАТЕЛЯ И МОЮЩЕГО СРЕДСТВА

Ополаскиватель подается на этапе окончательного ополаскивания и служит для предотвращения образования капель, которые могут приводить к появлению пятен и подтеков на посуде. Кроме того, он также способствует улучшению качества сушки, позволяя воде стекать с поверхности посуды. Приобретенная вами посудомоечная машина рассчитана на применение жидких ополаскивателей.

### Когда необходимо заправлять дозатор ополаскивателя


➤ Регулярность пополнения дозатора зависит от того, как часто моется посуда и какой режим используется.

➤ Индикатор низкого уровня ополаскивателя (  ) загорится, когда потребуется добавить ополаскиватель.

➤ Не переполняйте дозатор ополаскивателя.

### Использование моющего средства

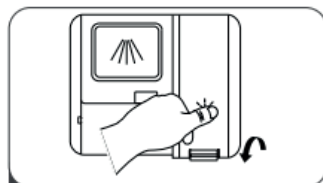
Моющие средства, содержащие химические вещества, необходимы для удаления загрязнений с посуды, их растворения и последующего вывода из посудомоечной машины. Для этой цели может применяться большинство доступных в продаже моющих средств.

	<p><b>ПРЕДУПРЕЖДЕНИЕ!</b></p>	<p>Используйте только средства для ополаскивания известных марок, предназначенные для посудомоечных машин. Запрещается заливать в дозатор ополаскивателя другие жидкости (например, средство для чистки посудомоечной машины или жидкое моющее средство). Это может привести к повреждению прибора.</p>
--	-------------------------------	---

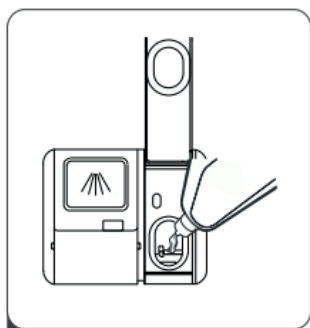
## ЗАПОЛНЕНИЕ ЕМКОСТИ ОПОЛАСКИВАТЕЛЯ



1 Снимите крышку с бачка для ополаскивателя, подняв ручку вверх.



3 Закройте крышку.



2 Аккуратно, не допуская переполнения, залейте в дозатор ополаскиватель.

## РЕГУЛИРОВКА ДОЗАТОРА ОПОЛАСКИВАТЕЛЯ

Чтобы добиться более эффективной сушки при ограниченном количестве ополаскивателя, пользователь может сам регулировать расход ополаскивателя. Следуйте инструкции ниже:

1. Откройте дверь и включите прибор.

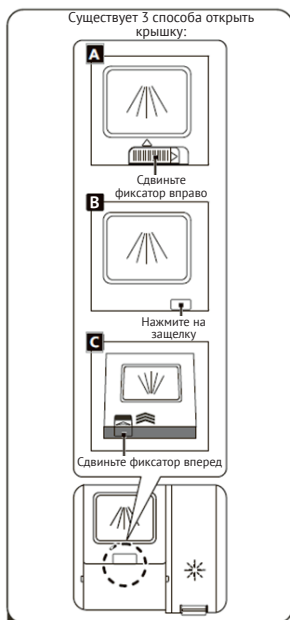
2. В течение 60 секунд после включения прибора нажмите кнопку «Программа» и удерживайте ее не менее

5 секунд, а затем нажмите кнопку отложенного старта для входа в режим настройки, при этом индикатор дозатора ополаскивателя начнет мигать с частотой 1 Гц.

3. Затем с помощью этой же кнопки («Программа») выберите соответствующую вашим потребностям настройку, при этом настройка будет изменяться в следующей последовательности: D3->D4->D5->D1->D2->D3. Чем выше это число, тем больше ополаскивателя расходуется посудомоечной машиной.

4. Если ни одна из кнопок не будет нажата в течение пяти секунд или вы нажмете кнопку питания, то настройка будет завершена и прибор выйдет из режима настройки.

## ЗАПОЛНЕНИЕ ДОЗАТОРА МОЮЩЕГО СРЕДСТВА



**1** Выберите способ открытия отсека в зависимости от модели вашей посудомоечной машины.

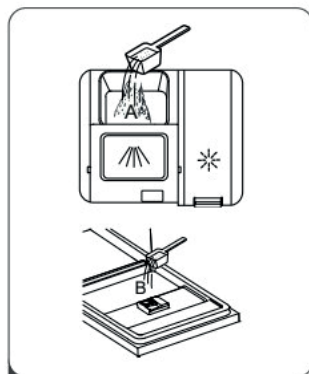
A. Откройте крышку, сдвинув защелку фиксатора вправо.

B. Откройте крышку, нажав на защелку фиксатора.

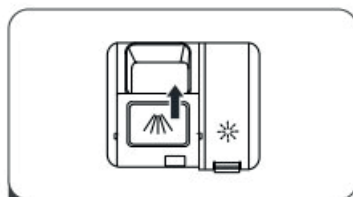
C. Откройте крышку, сдвинув защелку фиксатора вперед.

### ПРИМЕЧАНИЕ:

Соблюдайте инструкции производителя, приведенные на упаковке с моющим средством.



**2** Добавьте моющее средство в большой отсек для основного цикла мытья (A). Для лучшего результата мытья, особенно если у вас очень грязная посуда, налейте небольшое количество моющего средства в соответствующий отсек дверцы. Дополнительное моющее средство будет использовано в цикле предварительного мытья.








**3** Закройте крышку, сдвинув ее вперед, а затем надавив на нее вниз.

## ПРОГРАММИРОВАНИЕ ПОСУДОМОЕЧНОЙ МАШИНЫ

### ТАБЛИЦА С ОПИСАНИЕМ ПРОГРАММ МЫТЬЯ ПОСУДЫ

В приведенной ниже таблице указано, какие программы лучше всего подходят для мытья посуды в зависимости от степени ее загрязнения и сколько необходимо моющего средства. Также в ней содержится дополнительная информация о программах.

(●) Означает, что необходимо добавить ополаскиватель в соответствующий дозатор.

Программа	Описание цикла мытья	Моющее средство для предв./Осн. мойки	Время цикла (минуты)	Расход энергии (кВт/ч)	Потребление воды (л)	Ополаскиватель
 ECO	Мытье (50°C) Полоскание Полоскание (45°C) Сушка	18 г	208	0.593	8.0	●
 Авто	Предв. Мытье (45°C) Мытье (55-65°C) Полоскание Полоскание (60°C) Сушка	4/14 г 1 или 2 таблетки	85~150	0.790~1.510	9.8~13.1	●
 Гигиена	Мытье (70°C) Полоскание Полоскание (70°C) Сушка	18 г	200	1.440	11.3	●
 Стекло	Предв. Мытье Мытье (50°C) Полоскание Полоскание (50°C) Сушка	4/14 г 1 или 2 таблетки	120	0.910	11.2	●
 Ночной режим	Предв. Мытье (30°C) Мытье (60°C) Полоскание Полоскание (55°C) Сушка	4/14 г 1 таблетка	270	1.202	11.4	●
 Быстрая	Мытье (45°C) Полоскание (45°C)	12 г	30	0.810	9.9	○
 Самоочистка	Предв. Мытье Мытье (70°C) Полоскание Полоскание (70°C) Сушка	4/14 г 1 или 2 таблетки	145	1.197	13.2	●

## Посудомоечная машина

**ЭКОНОМИЯ ЭНЕРГИИ**

1. Предварительное ополаскивание посуды приводит к увеличению расхода воды и энергии и не рекомендуется.

2. Мытье посуды в посудомоечной машине потребляет меньше энергии и воды, чем мытье посуды вручную, при условии использования посудомоечной машины в соответствии с инструкциями.

**ЗАПУСК ЦИКЛА МЫТЬЯ**

1. Выдвините нижнюю и верхнюю корзины, загрузите в них посуду и задвиньте корзины обратно. Рекомендуется сначала загрузить посуду в нижнюю корзину, а затем в верхнюю.

2. Добавьте моющее средство.

3. Вставьте вилку в розетку. Параметры сети электропитания приведены на последней странице в разделе «Технические характеристики». Убедитесь в том, что кран подачи воды открыт и обеспечивается необходимое давление.

4. Откройте дверцу и нажмите кнопку включения питания, при этом загорится индикатор включения питания (On/Off).

5. Выберите программу, при этом загорится соответствующий индикатор. Затем закройте дверцу, после

чего посудомоечная машина начнет выполнять цикл мытья посуды.

**ИЗМЕНЕНИЕ ЗАПУЩЕННОЙ ПРОГРАММЫ**

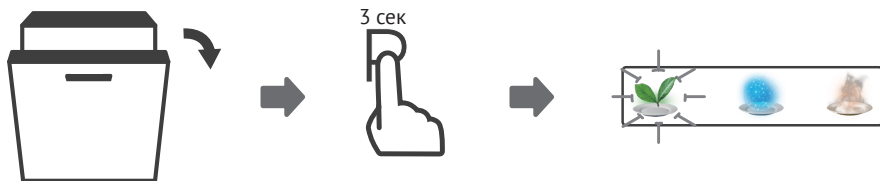
Программа мытья может быть изменена только в том случае, если ее выполнение началось недавно. Иначе возможно, что уже была выполнена подача моющего средства и слив воды после мытья. В таком случае следует выполнить сброс посудомоечной машины и снова заполнить дозатор моющим средством. Для сброса посудомоечной машины выполните указанные ниже действия:

1. Немного приоткройте дверцу, чтобы остановить посудомоечную машину, затем после остановки работы распылительного коромысла вы можете открыть дверцу полностью.

2. Нажмите кнопку «Программа» и удерживайте ее более трех секунд, посудомоечная машина переключится в режим ожидания.

3. Теперь вы можете изменить программу и выполнить соответствующие настройки цикла мытья.

4. Закройте дверцу и запустите прибор.



### ДОБАВЛЕНИЕ ДОПОЛНИТЕЛЬНОЙ ПОСУДЫ

Дополнительная посуда может быть добавлена в любое время до тех пор, пока не открылся дозатор с моющим средством. Для этого следует выполнить указанные ниже действия:

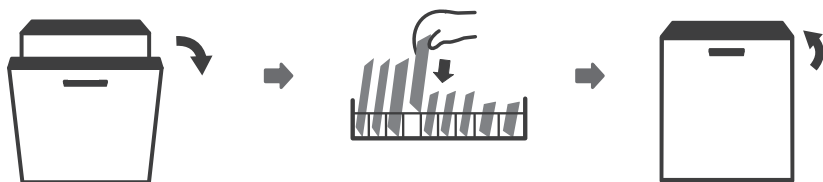
1. Приоткройте немного дверцу, чтобы остановить процесс мытья.

2. После того, как распылительные коромысла останутся, вы можете полностью открыть дверцу.

3. Добавьте дополнительную посуду.

4. Закройте дверцу.

5. Посудомоечная машина продолжит работу через 10 секунд.



	<p><b>ПРЕДУПРЕЖДЕНИЕ!</b></p>	<p>Открывать дверцу во время выполнения процесса мытья опасно, это может привести к ожогу горячим паром.</p>
--	-------------------------------	--

### АВТОМАТИЧЕСКОЕ ОТКРЫТИЕ

После мойки дверца автоматически откроется для достижения лучшего эффекта сушки.

**ПРИМЕЧАНИЕ:** Дверца посудомоечной машины не должна быть заблокирована, если она настроена на автоматическое открытие. Это может нарушить работу дверного замка.




Посудомоечная машина

 **КОДЫ НЕИСПРАВНОСТЕЙ/СБОЕВ**

В случае возникновения неисправности посудомоечная машина будет отображать соответствующий код неисправности для ее идентификации:

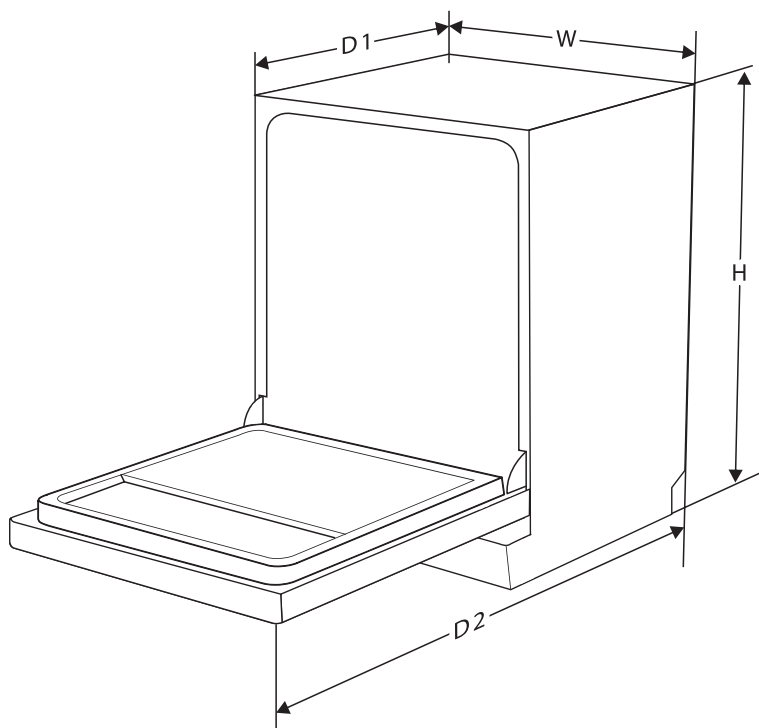
Кодовое обозначение	Описание	Вероятные причины
E1	Увеличенное время поступления воды	Краны перекрыты, или забор воды ограничен, или давление воды слишком низкое
E3	Необходимая температура не поднимается	Неисправность нагревательного элемента
E4	Перелив воды	Где-то происходит протекание воды
E8	Сбой ориентации распределительного клапана.	Разомкнута цепь или поврежден распределительный клапан
Ec	Система управления мойкой вышла из строя	Выход из строя печатной платы или двигателя
Ed	Нарушение связи между основной платой и платой дисплея	Обрыв цепи или разрыв проводки связи

	<b>ПРЕДУПРЕЖДЕНИЕ!</b>	<p>☞ В случае возникновения утечки перед обращением в сервисный центр необходимо перекрыть подачу воды в прибор</p> <p>☞ Если в результате переполнения или небольшой утечки в поддон попало небольшое количество воды, то перед последующимпуском посудомоечной машины эту воду следует слить</p>
--	------------------------	--

**Обратите Ваше внимание!**

Также неисправностями Изделия не являются:

Посудомоечные машины	Изменение цвета материалов изделия в процессе эксплуатации
	Естественный шум разбрызгивания воды в процессе работы изделия
	Незначительные технические запахи в новом изделии в начальный период эксплуатации

 **ТЕХНИЧЕСКАЯ ИНФОРМАЦИЯ**

Высота (H)	815 мм
Ширина (W)	448 мм
Глубина (D1)	550 мм (при закрытой двери)
Глубина (D2)	1150 мм (при открытой на 90° двери)

## Посудомоечная машина





## ТЕХНИЧЕСКИЕ ХАРАКТЕРИСТИКИ

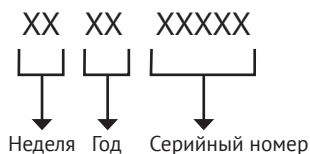
Компания-изготовитель	Kuppersberg
Модель / описание	GIM 4592
Количество загружаемых стандартных комплектов	10
Класс энергосбережения <b>❶</b>	A+++
Годовой расход энергии <b>❷</b>	192 кВтч
Энергопотребление при стандартном цикле мытья	0,674 кВтч
Потребляемая мощность в выключенном режиме	0,45 Вт
Потребляемая мощность при включении	0,49 Вт
Ежегодное потребление воды <b>❸</b>	2240 л
Класс эффективности сушки <b>❹</b>	A
Стандартный цикл мытья <b>❺</b>	ECO 50°C
Продолжительность программы стандартного цикла мытья	208 мин
Уровень шума	42 дБ(А) для 1 пВт
Тип установки	Встраиваемый прибор
Возможность встраивания	ДА
Потребляемая мощность	1760–2100 Вт
Номинальное напряжение / частота	220–240 В, 50 Гц
Давление воды (гидродинамическое)	0,04-1,0 МПа = 0,4-10 бар

 **ПРИМЕЧАНИЯ:**

- 1 От A+++ (наивысшая эффективность) до D (наименьшая эффективность).
- 2 Энергопотребление рассчитано на основе 280 стандартных циклов мытья с использованием холодной водопроводной воды и режимов с низким потреблением энергии. Фактическое энергопотребление будет зависеть от конкретного использования прибора.
- 3 Годовое потребление воды с учетом 280 стандартных циклов мытья. Фактическое потребление воды будет зависеть от конкретного использования прибора.
- 4 От A (наивысшая эффективность) до G (наименьшая эффективность).
- 5 Эта программа подходит для чистки нормально загрязненной столовой посуды и является наиболее эффективной в плане соотношения потребления электроэнергии и расхода воды для такого типа столовой посуды.

 <b>ПРЕДУПРЕЖДЕНИЕ</b>	Прибор не предназначен для использования лицами (включая детей) с пониженными физическими, сенсорными или умственными способностями или при отсутствии у них жизненного опыта или знаний, если они не находятся под присмотром или не проинструктированы об использовании прибора лицом, ответственным за их безопасность. Дети должны находиться под присмотром во избежание игр с прибором
	При повреждении шнура питания его замену, во избежание опасности, должны производить изготовитель, сервисная служба или подобный квалифицированный персонал
	Недопустимо возникновение факельного пламени под воздухоочистителем (для вытяжек)
 <b>ВНИМАНИЕ!</b>	Детали прибора могут нагреваться во время работы
Условия хранения продукции по ГОСТу 15150-69, в помещениях с естественной вентиляцией при температуре воздуха от минус 50°C до плюс 40°C, относительной влажности не более 75%.	

## Посудомоечная машина

**СЕРИЙНЫЙ НОМЕР:****ИЗГОТОВИТЕЛЬ:**

Эм энд Джи Хаусгерате ГмбХ  
Потсдамер стр, 92 10785 Берлин

**ЛИЦО, УПОЛНОМОЧЕННОЕ ИЗГОТОВИТЕЛЕМ:**

ООО «Эм-Джи Русланд», 141400  
г. Химки, ул. Бутаково, д. 4  
info@kuppersberg.com

**Фирма-производитель оставляет за собой право на внесение изменений в конструкцию, комплектацию и дизайн приборов.**

Сделано в КНР, Завод-изготовитель: FOSHAN SHUNDE MIDEA WASHING APPLIANCES MFG. CO., LTD.









## УСЛОВИЯ ГАРАНТИЙНОГО ОБСЛУЖИВАНИЯ

### **Внимательно ознакомьтесь с условиями гарантийного обслуживания.**

Изготовитель оставляет за собой право вносить изменения в конструкцию, комплектацию или технологию изготовления, таковые изменения не влекут обязательств по изменению или улучшению ранее выпущенных изделий. Указанные изменения могут быть произведены без предварительного уведомления.

Изготовителем техники марки «Kuppersberg» установлен срок службы 7 (семь) лет на крупную бытовую технику: газовые и комбинированные плиты, духовые шкафы, электрические и газовые варочные поверхности, холодильное оборудование, стиральные машины, сушильные барабаны, посудомоечные машины, пароварки, кухонные вы-тяжки), при соблюдении правил эксплуатации и применении ее в бытовых целях.

Данные сроки исчисляются с даты изготовления изделия.

Правила безопасного и эффективного использования изложены в Инструкции по эксплуатации. По истечении установленного срока службы изготовитель не несет ответственности за безопасность изделия.

На всю бытовую технику марки «Kuppersberg» гарантийный срок составляет 24 (двадцать четыре) месяца. Гарантийный срок исчисляется со дня заключения договора купли-продажи при наличии кассового и/или товарно-кассового чека, при отсутствии документов о покупке согласно п. 2 ст. 19 ЗоЗПП гарантийный срок исчисляется с даты изготовления изделия.

Данная Гарантия действительна только на территории Российской Федерации, Республики Беларусь, Республики Казахстан. Гарантия распространяется только на официально поставленные изделия, сертифицированные для указанных стран, а также на оригинальные комплектующие и составные части данных изделий.

На территории других государств гарантийный срок устанавливается в соответствии с внутренним законодательством.

1. Данная гарантия распространяется только на изделия, используемые в личных, семейных или домашних целях, не связанных с предпринимательской деятельностью.

2. Гарантийный срок на комплектующие изделия (такие изделия, которые могут быть сняты с основного изделия без применения каких-либо инструментов, а именно, ящики, полки, решётки, корзины, насадки, трубки, шланги или другие подобные комплектующие) составляет 6 (шесть) месяцев с момента продажи основного изделия магазином.

3. Гарантийный срок на новые комплектующие и составные части, установленные в изделие, взамен вышедших из строя, при гарантийном ремонте, равен сроку гарантии на изделие и заканчивается одновременно с окончанием гарантийного срока изделия.

4. Гарантийный срок на элементы освещения, лампы составляет 15 дней с даты покупки прибора.

5. Гарантийный ремонт выполняется бесплатно авторизованным сервисным центром на дому у потребителя или в мастерской по усмотрению сервисного центра.

6. Прежде чем вызвать специалиста сервисного центра, внимательно прочитайте инструкцию по эксплуатации изделия. Если изделие исправно, то за сервисным центром остаётся право требовать от Потребителя возмещения стоимости сервисных мероприятий за ложный вызов.

7. Для осуществления технического обслуживания и ремонта изделия, потребителю необходимо обеспечить доступ сотруднику авторизованного сервисного центра к изделию (в том числе встраиваемому).

8. Претензии по качеству основного изделия, его комплектующих и составных частей принимаются при условии, что недостатки обнаружены в течение гарантийных сроков, установленных соответственно на основное изделие, его комплектующие и составные части. Претензии рассматриваются после только после предварительной проверки качества изделия представителем авторизованного сервисного центра.

9. Во избежание возможных недоразумений, сохраняйте в течении гарантийного срока изделия документы, прилагаемые при продаже (кассовый и/или товарный чек, инструкцию по эксплуатации).

10. Изготовитель не несет какой-либо ответственности за любой возможный ущерб, нанесенный потребителю, в случаях несоблюдения требований Изготовителя, указанных в данном гарантийном документе и инструкции по эксплуатации.

#### **Изготовитель не несет гарантийные обязательства в следующих случаях:**

При возникновении недостатков, вызванных несоблюдением прилагаемой к изделию инструкции по эксплуатации, неправильной установкой, хранением или транспортировкой изделия, небрежным обращением или плохим уходом, неправильным использованием, включая перегрузку.

Использования изделия для предпринимательской или профессиональной деятельности.

Не соблюдения потребителем правил подключения и монтажа изделия, установки дополнительных элементов на изделии, препятствующих доступу специалиста к прибору для проведения сервисных мероприятий.

На изделия, которые подвергались ремонту, разборке или конструктивным изменениям, которые повлекли отказ в работе изделия, неуполномоченными на то лицами или организациями не являющимися авторизованными сервисными центрами. Так же если удалены, не разборчивы или изменены заводские наклейки с указанием модели, продуктового и серийного номера изделия.

Повреждений техники или нарушений ее нормальной работы, которые вызваны не зависящими от производителя причинами, такими как нестабильность параметров электросети (установленных государственными стандартами ГОСТ 13109-97), явления природы и стихийные бедствия, пожар, домашние животные и насекомые, попадание внутрь изделия посторонних предметов, жидкостей, и другими подобными причинами.

Повреждения техники или нарушений ее нормальной работы, вызванных сверхнормативными отклонениями параметров электро-, газо-, или водоснабжения от номинальных значений.

Внешние и внутренние загрязнения, царапины, трещины, вмятины, потёртости и прочие механические повреждения, повреждения стеклянных деталей, включая разрушения, повреждения стеклокерамики, изменения цвета стеклокерамики в зонах конфорок, царапины, возникшие в процессе эксплуатации.

Использование посуды не соответствующего типа и размера, рекомендованного изготовителем согласно инструкции по эксплуатации.

На шумы и звуки работы электрооборудования индукционных и электрических плит, даже в выключенном состоянии, так же на шум пламени, издаваемый газовыми конфорками.

Повреждения деталей, которые произошли в результате естественного износа, включая расходные материалы, такие как: лампы, элементы питания, фильтры, монтажные и уплотнительные элементы, соединительные электрокабели, разъёмы, шланги, фильтры, антивозвратные клапаны, металлические и стеклянные противни, решетки, держатели противней и решеток, телескопические направляющие, тарелки, блюда, ручки и кнопки управления, решетки плит, составные части конфорок и дополнительных аксессуаров.

Образования на нагревательных элементах избыточного слоя накипи, при повышенной жесткости воды необходима обработка соответствующими составами.

Попадания во внутренние рабочие объёмы изделия посторонних предметов, мелких деталей одежды или остатков пищи.

Механических повреждений изделия потребителем (вмятины, царапины, трещины, сколы и т. д.)

Потери товарного вида изделия в следствие воздействия химических веществ.

Длительных термических воздействиях и других подобных повреждениях, возникших в процессе эксплуатации. Время приготовления пищи не должно превышать более 3 часов непрерывного включения конфорок.

На работы по установке, регулировке, чистке изделия, замене расходных материалов и прочий уход за изделием, оговорённый в инструкции по эксплуатации (периодическое обслуживание).

Движения хладагента внутри холодильника, морозильника, который может издавать кратковременные шумы (свист, звук перетекающей жидкости и т. д.), даже при отключенном компрессоре, что не является дефектом, так же не является дефектом потрескивание составных частей прибора в результате температурных деформаций.

Характерные звуки включения компрессора и автоматики являются нормальными звуками при работе электрооборудования прибора. Для холодильников, оборудованных устройством для приготовления льда (ледогенератором), при не использовании устройства для приготовления льда (ледогенератора) в течении 7 дней и более, обязательно требуется отключать функцию приготовления льда, освободить емкость от ранее приготовленного льда. Во избежание солнечного ультрафиолетового и температурного воздействия на корпус холодильника, место для установки холодильника должно быть защищено от прямого попадания солнечного света на прибор.

### **Установка и подключение крупной бытовой техники, включая встраиваемую бытовую технику**

Для установки и подключения изделий производитель рекомендует Вам обратиться в авторизованные сервисные центры. Вы можете воспользоваться услугами любых других квалифицированных специалистов имеющих сертификат на оказание подобных услуг.

Перед установкой, использованием обязательно внимательно прочтите Инструкцию по эксплуатации.

Оплата работ по установке и подключению изделия происходит по прейскуранту сервисного центра.

Изготовитель не несёт какой-либо ответственности за любой ущерб, нанесенный имуществу граждан вследствие установки и подключения, не соответствующих требованиям, указанным в инструкции по эксплуатации и произведенных не уполномоченными на то лицами.

В случае нарушений требований Изготовителя по установке и подключению, ответственность за причиненный ущерб несет лицо или организация, проводившее работы по установке и подключению.

Газовая бытовая техника подключается только специалистом, имеющим лицензию и допуск на работы с газовым оборудованием. Гарантийное и сервисное обслуживание осуществляется только при наличии отметки в паспорте изделия о подключении или документа уполномоченной организации о подключении газового оборудования.

Изделия, имеющие трехконтактную сетевую вилку, обязательно должно быть заземлено.

По всем вопросам технического обслуживания и приобретения оригинальных расходных материалов и аксессуаров Вы можете обращаться в авторизованные сервисные центры, информация по сервисному обслуживанию изделий «Kuppersberg» указана на сайте изготовителя: [www.kuppersberg.com](http://www.kuppersberg.com)

# KUPPERSBERG

## СЕРВИСНАЯ КНИЖКА

МОДЕЛЬ

ТИП ИЗДЕЛИЯ

СЕРИЙНЫЙ НОМЕР

ДАТА ПРОДАЖИ

М.П.  
продавца

### Уважаемый Покупатель !

Благодарим Вас за выбор продукции компании KUPPERSBERG.

Настоящим, компания KUPPERSBERG подтверждает, что приобретённая Вами техника изготовлена из высококачественных материалов при повышенном контроле качества продукции и отвечает всем техническим и экологическим критериям, предъявляемым к домашней бытовой технике.

Данный товар сертифицирован на территории Российской Федерации.

Производитель обязуется обеспечить бесплатный гарантийный ремонт в течение всего гарантийного срока.

Требования потребителя, соответствующие Законодательству РФ, могут быть предъявлены в течение 24 месяцев с Даты продажи изделия при условии, что недостатки в продукции не возникли вследствие нарушения покупателем правил пользования, транспортировки, хранения и иных действий пользователя или третьих лиц или обстоятельств непреодолимой силы (пожар, природная катастрофа и т.д.).

Гарантийное обслуживание осуществляется в уполномоченных KUPPERSBERG авторизованных сервисных центрах. Ответственность за качество, сроки ремонта несут уполномоченные сервисные центры. Неисправные детали и узлы техники в гарантийный период заменяются потребителю на новые безвозмездно.

**Телефон горячей линии KUPPERSBERG:**

**8 (800) 775-73-29** (звонки для всех регионов РФ бесплатные)

Часы работы горячей линии:

понедельник-пятница с 9-00 до 18-00 без перерыва

Полный список авторизованных сервисных центров KUPPERSBERG

Вы можете найти на официальном сайте [www.kuppersberg.com](http://www.kuppersberg.com)

**СВЕДЕНИЯ О РЕМОНТАХ**

**Ремонт №1**

Дата обращения	Дата ремонта	Неисправность	Выполненная работа	Запасная часть

**Ремонт №2**

Дата обращения	Дата ремонта	Неисправность	Выполненная работа	Запасная часть

**Ремонт №3**

Дата обращения	Дата ремонта	Неисправность	Выполненная работа	Запасная часть

# KUPPERSBERG

## ГАРАНТИЙНЫЙ СЕРТИФИКАТ

### Обратите особое внимание!

Все условия гарантии регулируются действующим Законодательством РФ.

Гарантийные обязательства не распространяются на технику с неисправностями, возникшими вследствие нарушения технологических требований, описанных в Инструкции по эксплуатации, в том числе:

- нестабильности параметров электросети, установленных ГОСТ 13109-87, а также нестабильности уровня давления газа, согласно ГОСТ Р50696-2006;
- нестабильности водопроводной сети, установленных СНиП 2.04.02-84;
- на технику, используемую от целей, отличных от бытового пользования, а также технику, установленную в организациях любого типа собственности;
- при наличии следов механических повреждений (трещины, сколы, царапины и пр.), связанных с причиной обращения;
- при наличии следов несанкционированного вскрытия или неквалифицированного ремонта третьими лицами (за исключением особых случаев, предусмотренных действующим Законодательством РФ);
- при несоответствии данных о технике в Сервисной книжке и на оригинальной наклейке (шильде) на изделии;
- при неправильном подключении изделия, попадании внутрь изделия посторонних предметов, мелких деталей и фрагментов одежды или остатков пищи;
- при попадании на внутренние узлы и детали изделия посторонних жидкостей, насекомых или при наличии следов их жизнедеятельности;
- вследствие образования на элементах изделия избыточного слоя накипи или иных отложений, вызванных повышенной жёсткостью воды;
- при обнаружении воздействия на внутренние и внешние элементы изделия агрессивных химических веществ, а также термического воздействия ;
- в случае, если изделие на момент визита уполномоченной сервисной службы KUPPERSBERG было в технически исправном состоянии

KUPPERSBERG

# #1

Модель изделия \_\_\_\_\_

Серийный № \_\_\_\_\_

Дата продажи \_\_\_\_\_

М.П.  
продавца

KUPPERSBERG

# #2

Модель изделия \_\_\_\_\_

Серийный № \_\_\_\_\_

Дата продажи \_\_\_\_\_

М.П.  
продавца

KUPPERSBERG

# #3

Модель изделия \_\_\_\_\_

Серийный № \_\_\_\_\_

Дата продажи \_\_\_\_\_

М.П.  
продавца

Товар получил без повреждений , претензий к внешнему виду и комплектности не имею

(Фамилия, имя и подпись Потребителя)

С условиями гарантийных обязательств KUPPERSBERG ознакомлен и согласен. Полная, необходимая, достоверная информация о Товаре, Изготовителе, Продавце мною получена

(Фамилия, имя и подпись Потребителя)

### СВЕДЕНИЯ ОБ УСТАНОВКЕ

Заполняется лицом, осуществившем подключение (Установку)

Дата подключения (установки)	Фамилия, Имя специалиста, проводившего подключение	Наименование организации, выполнившей подключение	Подпись специалиста, проводившего подключение

**Внимание:** KUPPERSBERG настоятельно рекомендует доверять подключение (установку) приобретённого Товара специалистам Авторизованного сервисного центра KUPPERSBERG. При подключении изделия через АЦЦ KUPPERSBERG, гарантийный срок исчисляется с Даты подключения (установки) изделия, но не более 3 месяцев с даты продажи. Оплата работ по подключению и настройке изделия осуществляется на основании преискуранта платных услуг организации, осуществляющей подключение. Изготовитель не несёт ответственности за ущерб имуществу и здоровью граждан, возникший в связи с неквалифицированным подключением изделия третьими лицами. В случае возникновения поломки изделия вследствие описанных выше причин, ответственность за причинённый ущерб потребителю, а также за восстановление работоспособности изделия, несёт лицо, осуществлявшее подключение. Газовые варочные панели и духовки могут быть установлены только сертифицированным специалистом, имеющим соответствующий допуск на установку и проведение работ по газовому оборудованию. Гарантийное обслуживание осуществляется только при наличии отметки Организации, уполномоченной на проведение такого рода работ.

**KUPPERSBERG**

**#1**

Сервис-центр \_\_\_\_\_

Инженер, Ф.И.О.,  
подпись \_\_\_\_\_

Дата ремонта \_\_\_\_\_

М.П.  
сервис-центра

**KUPPERSBERG**

**#2**

Сервис-центр \_\_\_\_\_

Инженер, Ф.И.О.,  
подпись \_\_\_\_\_

Дата ремонта \_\_\_\_\_

М.П.  
сервис-центра

**KUPPERSBERG**

**#3**

Сервис-центр \_\_\_\_\_

Инженер, Ф.И.О.,  
подпись \_\_\_\_\_

Дата ремонта \_\_\_\_\_

М.П.  
сервис-центра

**KUPPERSBERG**



**ВНИМАНИЕ!**

ПРОИЗВОДИТЕЛЬ НАСТОЯТЕЛЬНО  
РЕКОМЕНДУЕТ СОХРАНЯТЬ  
НАСТОЯЩЕЕ РУКОВОДСТВО  
В ТЕЧЕНИЕ ВСЕГО СРОКА  
ПОЛЬЗОВАНИЯ ИЗДЕЛИЕМ.

➔ Kuppersberg

➔ [www.kuppersberg.com](http://www.kuppersberg.com)