



**EGG3322NVX**

<b>KA</b> მომხმარებლის სახელმძღვანელო   ღუმლის ზედაპირი	<b>2</b>
<b>RU</b> Инструкция по эксплуатации   Варочная панель	<b>21</b>
<b>UK</b> Інструкція   Варильна поверхня	<b>40</b>



# კეთილი იყოს თქვენი მობრძანება Electrolux-ში! მაძლობას გიხდით ჩვენი დანადგარის არჩევისათვის.



მიიღეთ მოხმარების შესახებ რჩევები, ბროშურები, პრობლემის დროს დახმარება, სერვისისა და შეკეთების შესახებ ინფორმაცია:  
[www.electrolux.com/support](http://www.electrolux.com/support)

ექვემდებარება შეცვლას წინასწარი გაფრთხილების გარეშე.

## შინაარსი

1. უსაფრთხოების ინფორმაცია.....	2
2. უსაფრთხოების ინსტრუქციები.....	5
3. მონტაჟი.....	8
4. პროდუქტის აღწერა.....	13
5. დღიური გამოყენება.....	13
6. მინიშნებები და რჩევები.....	15
7. მოვლა და დასუფთავება.....	15
8. პრობლემის აღმოფხვრა.....	17
9. ტექნიკური მონაცემები.....	18
10. ენერგოეფექტურობა.....	19
11. გარემოსდაცვითი პრობლემები.....	20

## 1. ⚠ უსაფრთხოების ინფორმაცია

მოწყობილობის დამონტაჟებამდე და მოხმარებამდე, ყურადღებით წაიკითხეთ მოწოდებულ ინსტრუქციებს. მწარმოებელი პასუხისმგებელი არ არის არასწორი მონტაჟის ან მოხმარების დროს მიყენებულ რაიმე სახის ზიანზე. ყოველთვის იქონიეთ ინსტრუქციები უსაფრთხო და ხელმისაწვდომ ადგილზე მომავალი გამოყენებისთვის.

### 1.1 ბავშვებისა და დაუცველი ადამიანების უსაფრთხოება

- ამ მოწყობილობის გამოყენება შეუძლიათ ბავშვებს 8 წლის ასაკიდან და შეზღუდული ფიზიკური, გრძნობითი ან მენტალური შესაძლებლობის მქონე ან გამოუცდელ პიროვნებებს, თუ მათ მიეცემათ მითითებები მოწყობილობის გამოყენებასთან დაკავშირებით უსაფრთხო გზით და გაიაზრებენ

დაკავშირებულ საფრთხეებს. 8 წლამდე ასაკის ბავშვები და მნიშვნელოვნად უნარშეზღუდული პირები უნდა მოერიდონ მოწყობილობასთან სიახლოვეს ან გამოუდმებელი მეთვალყურეობის ქვეშ იყვნენ.

- ბავშვები უნდა იყვნენ ზედამხედველობის ქვეშ, რათა არ ითამაშონ მოწყობილობით.
- იქონიეთ შეფუთვა ბავშვებისგან მოშორებით და განკარგეთ იგი სათანადოდ.
- გაფრთხილება: გამოყენების დროს მოწყობილობა და მისი ხელმისაწვდომი ნაწილები ცხელდება. მოაშორეთ ბავშვები და შინაური ცხოველები მოწყობილობას გამოყენების ან გაგრილების პროცესში.
- თუ მოწყობილობას გააჩნია ბავშვების უსაფრთხოების აპარატი, იგი უნდა ჩაირთოს.
- ბავშვებმა არ უნდა დაასუფთაონ და მოიხმარონ მოწყობილობა უფროსების ზედამხედველობის გარეშე.

## 1.2 ზოგადი უსაფრთხოება

- ეს მოწყობილობა მხოლოდ საკვების მოსამზადებლად არის განკუთვნილი.
- ეს მოწყობილობა განკუთვნილია ერთი ოჯახის მიერ შინ გამოსაყენებლად დახურულ სივრცეში.
- ეს მოწყობილობა შეიძლება გამოიყენებოდეს ოფისებში, სასტუმროს ნომრებში, B&B-ს ნომრებში, საოჯახო ფერმის ტიპის სასტუმროებსა და სხვა მსგავს საცხოვრებლებში, სადაც ასეთი გამოყენება არ სცდება (საშუალო) საყოფაცხოვრებო მოხმარების დონეებს.
- გაფრთხილება: გამოყენების დროს მოწყობილობა და მისი ხელმისაწვდომი ნაწილები ცხელდება. საჭიროა სიფრთხილე გაცხელებულ ელემენტებთან შეხების თავიდან ასაცილებლად.
- გაფრთხილება: ღუმელზე უმეთვალყურეოდ დატოვებული, ცხიმით ან ზეთით საჭმლის მზადება შეიძლება სახიფათო იყოს და ხანძარი გამოიწვიოს.

- არასდროს გამოიყენოთ წყალი საჭმლის მოსამზადებელი ცეცხლის ჩასაქრობად. გამორთეთ მოწყობილობა და დაფარეთ ალი, მაგ., ცეცხლის საფარით ან ხუფით.
- გაფრთხილება: მოწყობილობას დენი არ უნდა მიეწოდებოდეს გარე გადართვის მექანიზმით, როგორც არის ტაიმერი, ან არ უნდა იყოს დაკავშირებული სქემაზე, რომელიც რეგულარულად ირთვება ან ითიშება კომუნალური მოხმარების მიერ.
- სიფრთხილე: მზადების პროცესი მეთვალყურეობის ქვეშ უნდა იყოს. მოკლევადიანი მზადების პროცესი გამუდმებული მეთვალყურეობის ქვეშ უნდა იყოს.
- გაფრთხილება: ხანძრის საფრთხე: არ შეინახოთ ნივთები სამზარეულო ზედაპირებზე.
- მეტალის საგნები, როგორცაა დანები, ჩანგლები, კოვზები და სახურავები არ უნდა განთავსდეს ღუმლის ზედაპირზე, რადგან შეიძლება გაცხელდეს.
- ნუ გამოიყენებთ მოწყობილობას ინსტალაციის ინსტალაციამდე.
- არ გამოიყენოთ ორთქლით სარეცხი საშუალება მოწყობილობის გასაწმენდად.
- თუ კვების სადენი დაზიანებულია, მისი შეცვლა უნდა მოხდეს მწარმოებლის, ავტორიზებული სერვის ცენტრის ან მსგავსი კვალიფიკაციის მქონე პირების მიერ, რათა თავიდან იქნას აცილებული ელექტრობასთან დაკავშირებული საფრთხეები.
- იმ შემთხვევაში, თუ მოწყობილობა უშუალოდ დენის წყაროსთანაა მიერთებული, დაგგჭირდებათ ყველა პოლუსიანი მაიზოლირებელი გადამრთველი კონტაქტებს შორის ნაპრალით. გარანტირებულად უნდა მოხდეს სრული გათიშვა III კატეგორიის გადამეტაბვაში მითითებული პირობების დაცვით. აქედან გამონაკლისს წარმოადგენს დამიწების კაბელი.
- დენის სადენის გამართვისას, დარწმუნდით, რომ სადენი არ არის პირდაპირ კონტაქტში (მაგალითად საიზოლაციო გარსის გამოყენებით) ნაწილებთან,

რომლებიც შესაძლოა 50°C-ზე მაღალ ტემპერატურაზე გაცხელდეს.

- გაფრთხილება: გამოიყენეთ მხოლოდ ღუმლის მწარმოებლის მიერ დამზადებული, ინსტრუქციაში რეკომენდებული ან მოწყობილობას მოყოლილი ღუმლის მცველები. არასათანადო მცველების გამოყენებამ შეიძლება უბედური შემთხვევები გამოიწვიოს.

## 2. უსაფრთხოების ინსტრუქციები

ეს მოწყობილობა შესაფერისია შემდეგი ბაზრებისთვის: **GE** **UA**

### 2.1 მონტაჟი

#### **⚠ გაფრთხილება!**

ეს მოწყობილობა მხოლოდ კვალიფიცირებულმა სპეციალისტმა უნდა დააყენოს.

#### **⚠ გაფრთხილება!**

დაზიანების ან მოწყობილობის გაფუჭების რისკი.

- მოხსენით ყველა შეფუთვა.
- არ დაამონტაჟოთ და არ გამოიყენოთ დაზიანებული მოწყობილობა.
- მიჰყევით დამონტაჟების ინსტრუქციებს, რომელიც მოწყობილობას მოჰყვება.
- შეინარჩუნეთ მინიმალური დისტანცია სხვა მოწყობილობებთან და ხელსაწყოებთან.
- ყოველთვის იყავით ფრთხილად მოწყობილობის გადატანისას, რადგან მძიმეა. ყოველთვის გამოიყენეთ დამცავი ხელთათმანები და თანდართული ფეხსაცმელი.
- გახსნილი ზედაპირები დალუქეთ ჰერმეტიკით ტენის შეღწევის თავიდან ასაცილებლად, რათა არ გამოიწვიოს შეშუპება.
- დაიცავით მოწყობილობის ქვედა ნაწილი ორთქლისა და ტენისგან.

- არ დაამონტაჟოთ მოწყობილობა კართან ან ფანჯრის ქვეშ. ეს თავიდან აგაცილებთ ცხელი ქვების გადმოვარდნას მოწყობილობიდან კარის ან ფანჯრის გაღებისას.
- თუ მოწყობილობა დამონტაჟებულია უჯრების ზემოთ, დარწმუნდით, რომ მოწყობილობის ძირსა და ზედა უჯრას შორის საკმარისი სივრცეა ჰაერის ცირკულაციისთვის.
- მოწყობილობის ძირი შეიძლება გაცხელდეს. დააყენეთ მოწყობილობის ქვეშ ცეცხლგამძლე გამყოფი პანელი ძირთან წვედომის თავიდან ასაცილებლად.

### 2.2 ელექტრო შეერთება

#### **⚠ გაფრთხილება!**

ზანძრისა და დენის დარტყმის რისკი.

- ელექტრული შეერთებები უნდა გაიყვანოს კვალიფიცირებულმა ელექტრიკოსმა.
- მოწყობილობა უნდა იქნას დამოუკიდებელი.
- ნებისმიერი ოპერაციის დაწყებამდე დარწმუნდით, რომ მოწყობილობა გამორთულია დენის წყაროდან.
- დარწმუნდით, რომ სპეციფიკაციის იარაღიყზე მითითებული პარამეტრები თავსებადია ძირითადი დენის წყაროს ელექტრო სპეციფიკაციებთან.
- დარწმუნდით, რომ მოწყობილობა სწორად არის დამონტაჟებული. მოშვებულმა ან არასწორად დაყენებულმა ელექტრო სადენმა ან შტეფსელმა (ასეთის არსებობის

შემთხვევაში) შეიძლება ტერმინალი ძალიან გააცხლოს.

- გამოიყენეთ სწორი ელექტრო სადენი.
- არ გადახლართოთ ელექტროსადენი.
- დარწმუნდით, რომ დამცველი დაყენებულია.
- გამოიყენეთ სადენის დამჭერი.
- დარწმუნდით, რომ ქსელის კაბელი ან ჩანგალი, მოწყობილობის როზეტში ჩართვისას(ასეთის არსებობის შემთხვევაში) არ ეხება ცხელ მოწყობილობას ან ცხელ ჭურჭელს.
- არ გამოიყენოთ მარავალშესართებლიანი გადამყვანები და დამაგრებლებები.
- დარწმუნდით, რომ არ აზიანებთ ქსელის ჩანგალს (ასეთის არსებობის შემთხვევაში) ან ქსელის კაბელს.
- დაზიანებული ქსელის კაბელის გამოსაცვლელად, დაუკავშირდით ჩვენს ავტორიზებულ სერვის ცენტრს ან ელექტრიკოსს.
- პირდაპირი და იზოლირებული ნაწილების დარტყმის საწინააღმდეგო დაცვა ისე უნდა იყოს დამაგრებული, რომ ინსტრუმენტების გარეშე მოხსნა არ შეიძლებოდეს.
- შტეფსელი როზეტთან დააკავშირეთ მხოლოდ მონტაჟის ბოლოს. დარწმუნდით, რომ როზეტთან წვდომა არის დამონტაჟების შემდეგ.
- თუ როზეტი მოშვებულია, არ შეაერთოთ შტეფსელი.
- არ მოქაჩოთ კაბელს მოწყობილობის გამოსართავად. ყოველთვის გამოსწიეთ შტეფსელი.
- გამოიყენეთ მხოლოდ სწორი საიზოლაციო მოწყობილობები: ხაზის მცველები, მცველები (ბუდიდან ამოღებული ხრახნიანი მცველები), მიწაზე ჟონვის კვალი და კონტაქტორები.
- ელექტრულ ინსტალაციას უნდა ჰქონდეს საიზოლაციო აპარატი, რომელიც საშუალებას მოგცემთ გათიშოთ მოწყობილობა დენის ქსელიდან ყველა პოლუსზე. საიზოლაციო აპარატს უნდა ჰქონდეს კონტაქტის ღიობი არანაკლებ 3 მმ სისქის.

## 2.3 აირის მიერთება

### სიფრთხილე!

აირის ცილინდრის გამოყენებისას, ყოველთვის განათავსეთ იგი სწორ ჰორიზონტალურ ზედაპირზე (აირის სარქველი უნდა იყოს ზემოთ).

- აირის ყველა მიერთება უნდა განხორციელდეს კვალიფიცირებული პირის მიერ.
- დაყენებამდე დარწმუნდით, რომ ადგილობრივი განაწილების პირობები (აირის მახასიათებლები და აირის წნევა) და მოწყობილობის რეგულირება თავსებადია.
- დარწმუნდით, რომ მოწყობილობის გარშემო ხდება ჰაერის ცირკულაცია.
- აირის მომარაგების შესახებ ინფორმაცია ტექნიკური მონაცემების ფირფიტაზეა მითითებული.
- მოცემული მოწყობილობა არ არის მიერთებული მოწყობილობასთან, რომელიც ახდენს წვის პროდუქტების განდევნას. დარწმუნდით, რომ მოწყობილობა მიერთებულია ინსტალაციის მოქმედი რეგულაციების შესაბამისად. დაიცავით ვენტილაციის სათანადო მოთხოვნები,

## 2.4 გამოყენება

### გარფრთხილება!

დაზიანების, დაწვის და დენის დარტყმის რისკი.

### **⚠ სიფრთხილე!**

საკვების მომზადების აირის მოწყობილობის გამოყენება იწვევს სიცხის, ტენიანობის და წვის პრობლემების წარმოქმნას იმ ოთახში, სადაც დამონტაჟებულია. დარწმუნდით, რომ სამზარეულოში კარგი ვენტილაციაა, განსაკუთრებით როდესაც მოწყობილობა გამოიყენება. მოწყობილობის ხანგრძლივი ინტენსიური გამოყენების შემთხვევაში შესაძლოა საჭირო გახდეს დამატებითი ვენტილაცია, მაგალითად, მექანიკური ვენტილაციის გაზრდა, ასეთის არსებობის შემთხვევაში, დამატებითი ვენტილაცია წვის პრობლემების გარეთ (გარე) ჰაერში უსაფრთხოდ გასაშვებად, ასევე ოთახში ჰაერის მოძრაობის ცვლილება დამატებითი ვენტილაციის შედეგად. დამატებითი ვენტილაციის დაყენებამდე, გაიარეთ კვალიფიცირებულ პირთან კონსულტაცია.

- არ შეცვალოთ ამ მოწყობილობის სპეციფიკაცია.
- პირველ გამოყენებამდე მოაცილეთ მთელი შეფუთვა, იარაღები და დამცავი ფირი (ასეთის არსებობის შემთხვევაში).
- დარწმუნდით, რომ სავენტილაციო ღიობები არ არის დაბლოკილი.
- არ დატოვოთ მოწყობილობა მუშაობის დროს უმეტესადაც ურეოდ.
- ყოველი გამოყენების შემდეგ დააყენეთ საკვების მომზადების ზონა „გამორთულ“ პოზიციაზე.
- არ დადოთ დანა-ჩანგალი ან ქვების თავსახური სამზარეულო ზონაზე. ისინი შეიძლება გახურდეს.
- არ ამოშაოთ მოწყობილობა სველი ხელით ან წყალთან კონტაქტისას.
- არ გამოიყენოთ მოწყობილობა სამუშაო ან შესანახ ზედაპირად.
- საკვები პროდუქტის ცხელ ზეთში ჩადებისას, ზეთი შეიძლება აშხვდეს.

### **⚠ გარფთხილება!**

ხანძრისა და აფეთქების რისკი.

- გახურებულმა ცხიმებმა და ზეთმა შეიძლება აალებადი ორთქლი

გამოიშვას. მოარიდეთ ცეცხლი ან ცხელი საგნები ცხიმსა და ზეთს მზადებისას.

- ცხელი ზეთის მიერ გამოშვებულმა ორთქლმა შეიძლება უეცარი აალება გამოიწვიოს.
- გამოყენებულმა ზეთმა, რომელიც საკვების ნარჩენებს შეიცავს შეიძლება გაცილებით დაბალ ტემპერატურაზე გამოიწვიოს ხანძარი, ვიდრე პირველად გამოყენებულმა ზეთმა.
- არ დადოთ აალებადი პროდუქტი, ან სველი საგნები აალებად პროდუქტებთან ერთად მოწყობილობაში, მოწყობილობაზე ან მასთან ახლოს.

### **⚠ გარფთხილება!**

მოწყობილობის გაფუჭების რისკი.

- ნუ მოათავსებთ სამზარეულოს ცხელ ჭურჭელს მართვის პანელზე.
- არ ადუღოთ სამზარეულოს ჭურჭელი სრულად ამოშრობამდე.
- გამოიჩინეთ სიფრთხილე, რომ მოწყობილობაზე არ დაგივარდეთ საგნები ან სამზარეულოს ჭურჭელი. ზედპირის შეიძლება დაზიანდეს.
- არასდროს დატოვოთ სანთურა ჩართულ მდგომარეობაში, ცარიელი ჭურჭლით ან ჭურჭლის გარეშე.
- მოწყობილობაზე არ დადოთ ალუმინის ფოლგა.
- გამოიყენეთ მხოლოდ სტაბილური, სწორი ფორმის და დიამეტრის სამზარეულო ჭურჭელი, რომლის ზომები აღემატება სანთურის ზომებს.
- დარწმუნდით, რომ სამზარეულოს ჭურჭელი სანთურების ცენტრშია განთავსებული.
- არ გამოიყენოთ დიდი ჭურჭელი, რომელიც გადაფარავს მოწყობილობის კიდეებს. ეს გამოიწვევს სამუშაო ზედაპირის დაზიანებას.
- დარწმუნდით, რომ ალი არ ქრება როდესაც სწრაფად ატრიალებთ ღილავს მაქსიმალურიდან მინიმალური პოზიციაში.
- გამოიყენეთ მხოლოდ მოწყობილობასთან ერთად მოწოდებული აქსესუარები.
- არ დააყენოთ ალის დიფუზორი სანთურაზე.

- არ დაუშვათ მჟავე სითხეების, მაგალითად, ძმრის, ლიმნის წვენი ან ლიმნის ქერქის ჭურასთან შენება. ამან შეიძლება გამოიწვიოს ზედაპირის ლაქები.
- მინანქრის ან უჟანგავი ფოლადის ფერის გადასვლა გავლენას არ ახდენს მოწყობილობის მუშაობაზე.

## 2.5 მოვლა და დასუფთავება

### გარფთხილება!

მართვის პანელს ან მოაცილოთ დილაკები, სახელურები ან შუასადებები. მოწყობილობაში შეიძლება წყალმა შეაღწიოს და გამოიწვიოს დაზიანება.

- ზედაპირის მასალის დაზიანების თავიდან ასაცილებლად რეგულარულად გაწმინდეთ მოწყობილობა.
- გაწმინდამდე, გამორთეთ მოწყობილობა და დააცადეთ რომ გაცივდეს.
- არ გამოიყენოთ წყლის სპრეი და ორთქლი მოწყობილობის გასაწმინდად.
- გაწმინდეთ მოწყობილობა რბილი სველი ტილოთი. გამოიყენეთ მხოლოდ ნეიტრალური სარეცხი საშუალება. არ გამოიყენოთ აბრაზიული

- პროდუქტები, აბრაზიული საწმენდი ბალიშები, გამსხნელები ან რკინის ნივთები.
- ნუ გარეცხავთ სანთურებს ჭურჭლის სარეცხ მანქანაში.

## 2.6 სერვისი

- მოწყობილობის შესაკეთებლად დაუკავშირდით ავტორიზებულ სერვის ცენტრს. გამოიყენეთ მხოლოდ ორიგინალი სათადარიგო ნაწილები.

## 2.7 განკარგვა

### გარფთხილება!

დაზიანების ან დახუთვის რისკი.

- დაუკავშირდით თქვენს მუნიციპალურ უწყებას, რათა მიიღოთ ინფორმაცია იმის შესახებ, თუ როგორ უნდა მოახდინოთ მოწყობილობის უტილიზაცია.
- გამორთეთ მოწყობილობა დენის მთავარი წყაროდან.
- გადაჭერთ მთავარი ელექტროსადენი მოწყობილობასთან ახლოს და შეინახეთ.
- შესაბამისობაში უნდა იყოს გაზის გარე მილებთან.

## 3. მონტაჟი

### გარფთხილება!

იხილეთ უსაფრთხოების თავები.

### 3.1 დამონტაჟებამდე

ჭურის დამონტაჟებამდე, ტექნიკური მონაცემების ფირფიტიდან ჩაიწერეთ ქვემოთ მითითებული ინფორმაცია. ტექნიკური მონაცემების ფირფიტა განლაგებულია ჭურის ქვედა ნაწილში.

მოდელი .....  
 PNC .....  
 სერიული  
 ნომერი .....

### 3.2 აირის მიერთება

#### გარფთხილება!

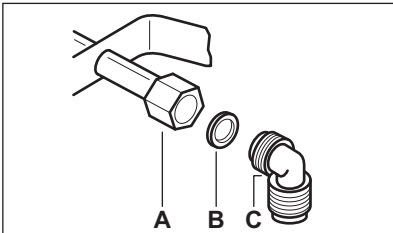
ინსტალაციის, მიერთებისა და შეკეთების მოცემული ინსტრუქცია უნდა შესრულდეს კვალიფიციური პერსონალის მიერ ადგილობრივი სტანდარტებისა და რეგულაციების დაცვით.

აირჩიეთ ფიქსირებული მიერთება ან გამოიყენეთ უჟანგავი ფოლადის დრეკადი მილი არსებული რეგულაციის შესაბამისად. თუ მეტალის დრეკად მილებს იყენებთ, დარწმუნდით, რომ ისინი არ ეხება მობილურ ნაწილებს ან არის შეკუმშული. ასევე, ფრთხილად

იყავით ქურისა და ლუმელის ერთად მოთავსებისას.

**ი**

დარწმუნდით, რომ აირის მიწოდების წნევა ექვემდებარება რეკომენდებულს. რეგულირებადი მათემატიკური მიმავრებულია პანელზე ქანჩით G 1/2". ჩახრახნეთ ნაწილები და მოუჭირეთ ლენტით, თუ საჭიროა, შესაბამისი მიმართულებით.



- A. ქანჩით დაბოლოებული ღერო
- B. შუასადები, რომელიც მოჰყვამოწყობილობას
- C. მუხლი, რომელიც მოჰყვამოწყობილობას

**⚠ გარფთხილება!**

მნიშვნელოვანია, რომ მუხლი სწორად დაამონტაჟოთ. დარწმუნდით, რომ მხარი ნაკადის ბოლოშია. შემდეგ დაამონტაჟეთ ის ქურასთან მიერთებულ მილზე. არასწორი დაამონტაჟება გამოიწვევს აირის გაჟონვას.

**თხევადი აირი**

გამოიყენეთ დამჭერი თხევადი აირის რეზინის მილისთვის. ყოველთვის გამოიყენეთ შუასადები. შემდეგ კი მიაერთეთ აირი.

დრეკადი მილის გამოყენება შესაძლებელია, როცა:

- ის ვერ გაგხლდება ოთახის ტემპერატურაზე (30 გრადუსი) მეტად °C;
- ის არ არის უფრო გრძელი, ვიდრე 150 მმ;
- არ აქვს ნახეთქები;
- ის არ დაიბზარება ან დაიგრიხება;

- ის არ შეეხება მჭრელ კიდეებსა და კუთხეებს;
- მისი მდგომარეობის შემოწმება მარტივად არის შესაძლებელი. დრეკადი მილის მდგომარეობის შესაბამისობის დაცვა ნიშნავს, რომ:
- მას არ აქვს ბზარები, არ არის გაჭრილი, არ ემჩნევა დამწვრობა არცერთ ბოლოში და მთელ სიგრძეზე;
- მასალა არ არის გამაგრებული და ინარჩუნებს ელასტიურობას;
- მომჭერები არ არის დაჟანგული;
- ექსპლუატაციის ვადა არ არის გასული. თუ მინიმუმ ერთი დეფექტი ხილულია, არ შეაკეთოთ მილი, არამედ გამოცვალეთ ის.

**⚠ გარფთხილება!**

მონტაჟის დასრულების შემდეგ დარწმუნდით, რომ თითოეული მილის ლუქი სათანადოდ არის დაყენებული. გამოიყენეთ საპნიანი სითხე და არა ალი!

### 3.3 ინჟექტორების გამოცვლა

1. მოაცილეთ ტაფის დამჭერები.
2. ამოიღეთ კომფორის თავსახურები და საცმები.
3. ინჟექტორები ამოიღეთ ტორსული ქანჩის გასაღები 7-ით და ჩაანაცვლეთ თქვენ მიერ გამოყენებული გაზის ტიპისთვის საჭირო ინჟექტორებით (ცხრილი იხილეთ თავში "ტექნიკური ინფორმაცია").
4. ააწყვეთ ნაწილები, გაიმეორეთ იგივე პროცედურა უკუმიმართულებით.
5. ტექნიკური მონაცემების ფირფიტა ჩაანაცვლეთ (გაზსადენი მილის სიხლოვეს) ახალი ტიპის გაზის მოწოდების შესაფერისი ფირფიტით. ფირფიტა შეგიძლიათ იხილოთ მოწყობილობასთან ერთად მოწოდებულ შეფუთვაში.

თუ მოწოდებული გაზის წნევა ცვალებადია ან განსხვავდება საჭირო წნევისგან, გაზსადენ მილზე უნდა დააყენოთ წნევის რეგულირების შესაფერისი მოწყობილობა.

### 3.4 კონვერსია G20 13-ზე მზარი

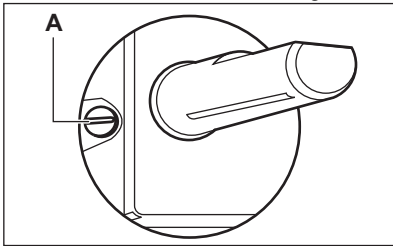


G20 13 მზარი კონვერსიის შემთხვევაში, დაუკავშირდით ჩვენს ავტორიზებულ სერვის ცენტრს.

### 3.5 მინიმალური დონის რეგულირება

გაზჭურის სანთურების მინიმალური დონის დასარეგულირებლად:

1. აანთეთ სანთურა.
2. სახელური გადაატრიალეთ მინიმალურ პოზიციაში.
3. მოხსენით სახელური.
4. პატარა ზომის სახრახნისის მეშვეობით დაარეგულირეთ გადასაშვები (ბაიპასის) ხრახნის პოზიცია (A).



5. თუ თქვენ გადადინართ:
  - ბუნებრივი გაზიდან G20 13 მზარი ან ბუნებრივი გაზიდან G20 20 მზარი თხევად გაზზე, მთლიანად მოუჭირეთ ბაიპასის ხრახნი.
  - თხევადი გაზიდან ბუნებრივ გაზზე G20 13 მზარი, მოუშვით ბაიპასის ხრახნი დაახლოებით 1/2 ბრუნით.
  - თხევადი გაზიდან ბუნებრივ გაზზე G20 20მზარი, მოუშვით ბაიპასის ხრახნი დაახლოებით 1/4 ბრუნით .
  - ბუნებრივი გაზიდან G20 13 მზარი ბუნებრივ გაზზე G20 20 მზარი, მოუშვით ბაიპასის ხრახნი დაახლოებით 1/4 ბრუნით.
  - ბუნებრივი გაზიდან G20 20 მზარი ბუნებრივ გაზზე G20 13 მზარი, მოუშვით ბაიპასის ხრახნი დაახლოებით 1/4 ბრუნით.

### ⚠ გარფთხილება!

დარწმუნდით, რომ ალი არ ქრება როდესაც სწრაფად ატრიალებთ სახელურს მაქსიმალურიდან მინიმალურ პოზიციაში.

### 3.6 ელექტრო კავშირი

- დარწმუნდით, რომ ტექნიკური მონაცემების ფირფიტაზე მითითებული ნომინალური ძაბვა და კვების ტიპი შესაბამეა ადგილობრივი ძაბვის და კვების ტიპს.
- მოცემული მოწყობილობა აღჭურვილია ქსელის კაბელით. ის აღჭურვილი უნდა იყოს სწორი ჩანგლით, რომელსაც შეუძლია გაუძლოს ტექნომსახურების ფირფიტაზე მითითებული მაჩვენებლებით დატვირთვას. დარწმუნდით, რომ ჩანგალს აერთებთ სწორ როზეტში.
- ყოველთვის გამოიყენეთ სწორად დაყენებული დარტყმაგამძლე ბუდე.
- დარწმუნდით, რომ დამონტაჟების შემდეგ ქსელის ჩანგალი ხელმისაწვდომია.
- არ მოქაჩოთ კაბელს მოწყობილობის გამოსართავად. ყოველთვის გამოსწიეთ შტეფსელი.
- არსებობს ხანძრის რისკი, როდესაც მოწყობილობა დაკავშირებულია დამარტყლებულან, გადაწყვანთან ან პარალელურ შეერთებასთან. დარწმუნდით, რომ დამამიწებელი სადენი შესაბამისობაში იყოს სტანდარტებსა და რეგულაციებთან.
- არ დაუშვათ დენის კაბელის 90° C-ზე მეტ ტემპერატურამდე გაცხელება.



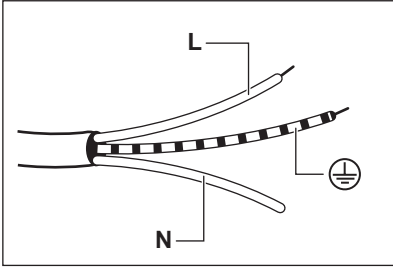
დარწმუნდით, რომ აერთებთ ლურჯ ნეიტრალურ კაბელს იმ ტერმინალთან, რომელზეც ასახულია ასო "N". დააკავშირეთ ყავისფერი (შავი) ფაზის კაბელი იმ ტერმინალთან, რომელზეც ასახულია ასო "L". ფაზის კაბელი ყოველთვის მიერთებული უნდა გქონდეთ.

### 3.7 მაერთებელი კაბელი

მაერთებელი კაბელის გამოსაცვლელად გამოიყენეთ მხოლოდ სპეციალური

კაბელი ან მისი ექვივალენტური კაბელი.  
 კაბელის ტიპია: H03V2V2-F T90.

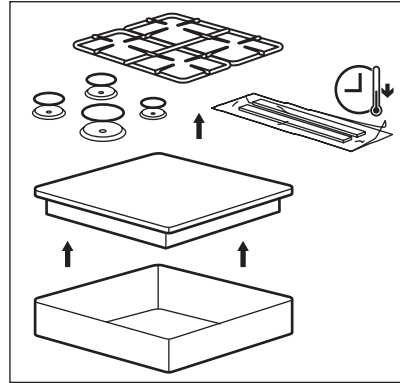
დარწმუნდით, რომ კაბელის განივი კვეთი ძაბვისა და სამუშაო ტემპერატურის შესაფერისია. ყვითელი / მწვანე დამიწების კაბელი უნდა იყოს დაახლოებით 2 სმ-ით უფრო გრძელი ყავისფერ (ან შავ) ფაზის სადენთან შედარებით.



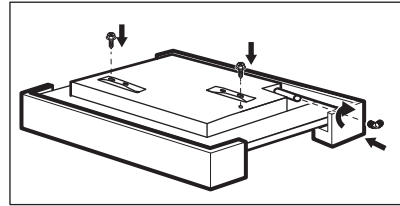
1. მიუერთეთ მწვანე და ყვითელი ფერის (დამიწების) სადენი ტერმინალს, რომელიც მონიშნულია ასოთი „E“ ან დამიწების სიმბოლოთი  $\oplus$  ან რომელიც არის მწვანე და ყვითელი ფერის.
2. მიუერთეთ ლურჯად შეფერილი (ნეიტრალური) სადენი ტერმინალს, რომელიც მონიშნულია ასოთი „N“ ან არის ლურჯი ფერის.
3. მიუერთეთ ყავისფრად შეფერილი (ფაზა) სადენი ტერმინალს, რომელიც მონიშნულია ასოთი „L“. ის ყოველთვის შეიძლება იყოს დაკავშირებული ქსელის ფაზასთან.

### 3.8 აწყობა

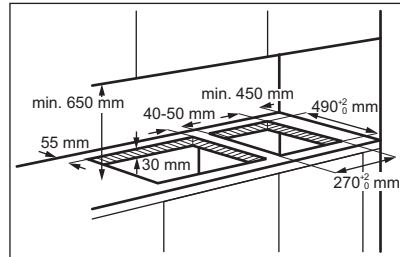
1.



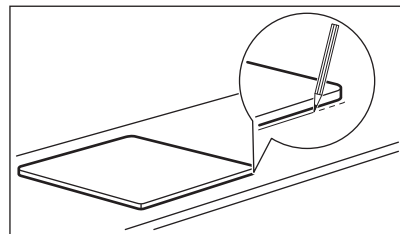
2.



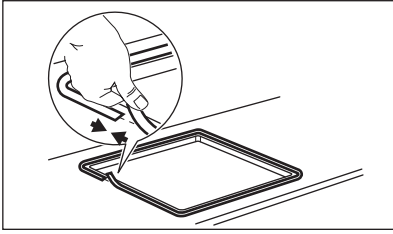
3.



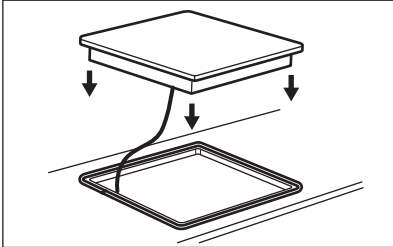
4.



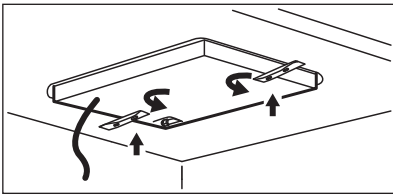
5.



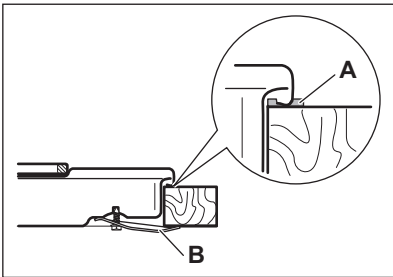
6.



7.

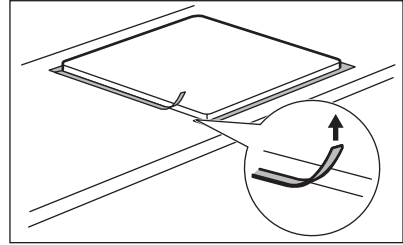


8.

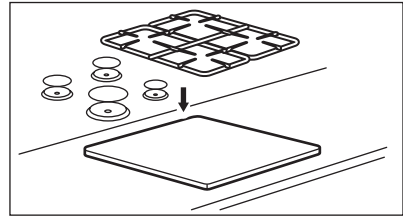


- ა) მოწოდებული ჰერმეტიზატორი
- ბ) მოწოდებული კრონშტეინები

9.



10.



**⚠ სიფრთხილე!**

მოწყობილობა დაამონტაჟეთ მხოლოდ სწორ სამუშაო ზედაპირზე.

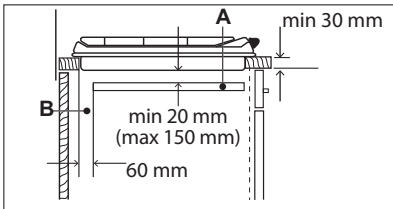
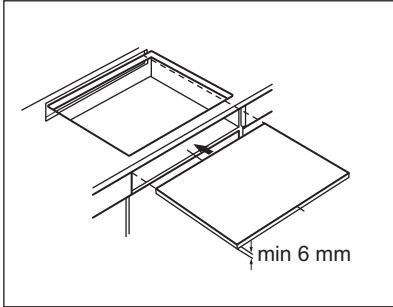
### 3.9 ერთზე მეტი ქურის დაყენება

თუ გვერდიგვერდ, ერთსა და იმავე ჭრილში რამდენიმე ქურა უნდა დამონტაჟდეს, სამონტაჟე ნაკრები, მათ შორის, საყრდენის გვერდითა მომჭერი და დამატებითი სახშობები ხელმისაწვდომია ჩვენს ავტორიზებულ სერვის ცენტრში. ნაკრების შეფუთვას თან ახლავს დამონტაჟების შესაბამისი ინსტრუქციები.

### 3.10 ჩასმის საშუალებები

ქურის ქვეშ დამონტაჟებული პანელი უნდა იყოს ადვილად ამოსაღები და ხელმისაწვდომი იმ შემთხვევაში, თუ საჭირო იქნება ტექნიკური დახმარების მიზნით ჩარევა.

## სამზარეულოს ბლოკი კარით

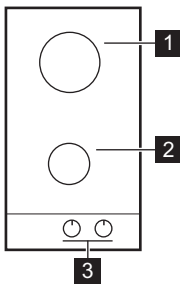


- A. მოსახსნელი პანელი
- B. ადგილი შვერთებებისთვის

სამზარეულოს ბლოკი ღუმლით ქურის და ღუმლის ელექტრული შვერთები დამონტაჟებული უნდა იყოს განცალკევებით უსაფრთხოების მიზეზებით და იმისათვის, რომ შესაძლებელი იყოს ღუმლის ბლოკიდან ადვილად ამოღება.

## 4. პროდუქტის აღწერა

### 4.1 საჭმლის მოსამზადებელი ზედაპირის განლაგება



- 1 სწრაფი სანთურა
- 2 დამხმარე სანთურა

### 3 მართვის სახელურები

### 4.2 მართვის ღილაკი

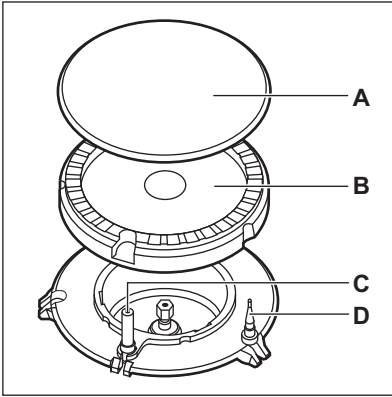
სიმბოლო	აღწერა
●	გაზი არ მოეწოდება / გამორთული პოზიცია
☆ 🕯	ანთების პოზიცია / მაქსიმალური გაზის მოწოდება
🕯	მინიმალური გაზის მოწოდება

## 5. დღიური გამოყენება

**⚠ გარფთხილება!**

იხილეთ უსაფრთხოების თავები.

## 5.1 კომფორის მიმოხილვა



- A. კომფორის თავსახური
- B. კომფორის საცმი
- C. ანთების სანთელი
- D. თერმოწყვილი

## 5.2 კომფორის ანთება



კომფორი ყოველთვის სამზარეულოს ჭურჭელზე რაიმეს დაწყობამდე აანთეთ.

### ⚠ გარფთხილება!

სამზარეულოს გარემოში ღია ცეცხლის გამოყენებისას გამოიჩინეთ სიფრთხილე. მწარმოებელი იხსნის პასუხისმგებლობას, თუ ადგილი ექნება ცეცხლის არასწორ გამოყენებას.

1. დააჭირეთ მართვის ღილაკს და მოატრიალეთ საათის ისრის საწინააღმდეგო მიმართულებით გაზის მაქსიმალური მიწოდების პოზიციაში (♯).
2. მართვის ღილაკზე ხელი მაქსიმუმ 10 წამის განმავლობაში გეჭირით. ეს გაათბობს თერმოწყვილს. წინააღმდეგ შემთხვევაში, გაზის მიწოდება შეწყდება.
3. გათანაბრების შემდეგ დაარეგულირეთ ცეცხლი.



თუ კომფორი რამდენიმე მცდელობის შემდეგ არ აინთება, შეამოწმეთ, სწორ პოზიციაში არის თუ არა საცმი და მისი თავსახური.

### ⚠ გარფთხილება!

ნუ დააჭერთ მართვის ღილაკს 15 წამზე მეტ ხანს. თუ 15 წამის შემდეგ კომფორი არ აინთება, გაუშვით ხელი მართვის ღილაკს, მოატრიალეთ გამორთულ პოზიციაში და მინიმუმ 1 წუთის შემდეგ სცადეთ კომფორის ისევ ანთება.

### ⚠ სიფრთხილე!

დენის არმოწოდების შემთხვევაში, კომფორი ელექტროლი მოწყობილობის გარეშე ანთება შეგიძლიათ; ამ შემთხვევაში, მიიტანეთ ცეცხლი კომფორთან, მოატრიალეთ მართვის ღილაკი საათის ისრის საწინააღმდეგო მიმართულებით მაქსიმალური გაზის მოწოდების პოზიციაში და დააჭირეთ ხელი. თერმოწყვილის გასათბობად, მართვის ღილაკზე ხელი მაქსიმუმ 10 წამის განმავლობაში გეჭირით.



კომფორის ავტომატურად გათიშვის შემთხვევაში, გადაატრიალეთ მართვის ღილაკი გამორთვის პოზიციაში და 1 წუთის შემდეგ სცადეთ კომფორის ხელახლა ანთება.



ნაპერწყლის გენერატორი დამონტაჟების ან დენის გათიშვის შემდეგ ელექტროენერჯის მიწოდებისთანავე ავტომატურად ჩაირთვება.. ეს ნორმალურია.

## 5.3 კომფორის გამორთვა

ალის ჩასაქრობად, გადართეთ ღილაკი გამორთულ პოზიციაზე ●.

**⚠ გარფთხილება!**

ყოველთვის დაუკელით ცეცხლს ან გამორთეთ იგი ტაფების კომფორიდან აღებისას.

## 6. მინიშნებები და რჩევები

**⚠ გარფთხილება!**

იხილეთ უსაფრთხოების თავები.

### 6.1 ჭურჭელი

**⚠ სიფრთხილე!**

ნუ გამოიყენებთ თუჯის ტაფებს, თინის ქვაბებს, გრილის აქსესუარებს ან ტოსტერის თეფშებს. უქანგავი ფოლადმა შესაძლოა ფერის შეიცვალოს ძლიერად გაცხელების შემდეგ.

**⚠ გარფთხილება!**

ერთ ტაფას ნუ მოათავსებთ ორ სანთურაზე.

**⚠ გარფთხილება!**

ნუ გამოიყენებთ არამყარ ან დაზიანებულ ქვაბებს სანთურაზე, რომ მასზე სითხის დაქვევა ან მისი დაზიანება არ მოხდეს.

**⚠ სიფრთხილე!**

დარწმუნდით, რომ ქვაბების ძირები არ არის ახლოს მართვის სახელურთან, წინააღმდეგ შემთხვევაში მართვის სახელური გახურდება.

**⚠ სიფრთხილე!**

დარწმუნდით, რომ ქვაბის სახელურები არ არის ჭურის წინა კიდის ზემოთ.

**⚠ სიფრთხილე!**

დარწმუნდით, რომ ქვაბები განთავსებულია სანთურის ცენტრში მაქსიმალური სტაბილურობისა და აირის მოხმარების შემცირების მიზნით.

### 6.2 ჭურჭლის დიამეტრი

**⚠ სიფრთხილე!**

გამოიყენეთ ისეთი ჭურჭელი, რომლის დიამეტრიც შეესაბამება სანთურის ზომას.

სანთურა	ჭურჭლის დიამეტრი (მმ)
სწრაფი	180 - 260
დამხმარე	80 - 180

## 7. მოვლა და დასუფთავება

**⚠ გარფთხილება!**

იხილეთ უსაფრთხოების თავები.

### 7.1 ზოგადი ინფორმაცია

- გაწმინდეთ ჭურა ყოველი გამოყენების შემდეგ.

- ყოველთვის გამოიყენეთ სუფთა ძირის მქონე სამზარეულოს ჭურჭელი.
- ზედაპირზე არსებული ნაკაწრები ან მუქი ლაქები კომფორის მუშაობაზე გავლენას არ ახდენს.

- გამოიყენეთ ქურის ზედაპირის შესაფერისი სპეციალური საწმენდი საშუალება.

**უქანგავი ფოლადი**

- უქანგავი ფოლადის ნაწილები წყლით გარეცხეთ და შემდეგ რბილი ჩვრით გაამშრალეთ.
- მიმწვარი საჭმლის, ცხიმისა და ძნელად გასაწმენდი ლაქების მოსაცილებლად, გაწმენდამდე დააღბეთ ისინი მცირე ოდენობის მსუბუქი მოქმედების სარეცხ საშუალებასში.
- უქანგავი ფოლადის საწმენდად, გამოიყენეთ სპეციალურად უქანგავი ფოლადის ზედაპირებისთვის განკუთვნილი საწმენდი პროდუქტები.
- არ გამოიყენოთ კოროზიული ქიმიურ საშუალებების შემცველი სარეცხი საშუალებები, როგორცაა ქლორიდები, არ გაწმინდოთ ზედაპირი მადღწინფიცირებული საშუალებებით, ლაქების ან ჟანგის ამოყვანითა და გაძლიერებული სარეცხი საშუალებებით.

**7.2 ტაფის ქვესადგამები**

**i**  
ტაფის ქვესადგამების გარეცხვა ჭურჭლის სარეცხ მანქანაში არ შეიძლება. ისინი ხელით უნდა გაირეცხოს.

1. მოხსენით ტაფის ქვესადგამები, რათა ქურა ადვილად გაასუფთავოთ.

**i**  
ტაფის ქვესადგამების გამოცვლისას დიდი სიფრთხილე გამოიჩინეთ, რათა თავიდან აიცილოთ ქურის ზედაპირის დაზიანება.

2. მიწანქრის საფარს ზოგჯერ შეიძლება ჰქონდეს არასწორი კიდეები, ამიტომ ფრთხილად იყავით, როცა ტაფის ქვესადგამებს ხელით რეცხავთ და აშრობთ. საჭიროების შემთხვევაში, ძნელად მოსაცილებელი ლაქები მოაშორეთ გამწმენდი პასტის მეშვეობით.

3. ტაფის ქვესადგამების გაწმენდის შემდეგ, დარწმუნდით, რომ ისინი სწორ მდგომარეობაშია დაყენებული.
4. იმისათვის, რომ გაზქურის სანთურა სწორად მუშაობდეს, დარწმუნდით, რომ ტაფის ქვესადგამების ბრჯენები უსწორდება სანთურის ცენტრს.

**7.3 ქურის გაწმენდა**

- **დუყოვნებლივ მოაცილეთ:** გამდნარი პლასტიკის, პლასტიკური ფირი, შაქარი და შაქრის შემცველი საჭმელი, წინააღმდეგ შემთხვევაში ჭიჭყმა შეიძლება გამოიწვიოს ქურის დაზიანება. მოერიდეთ დამწვრობის მიღებას.
- **მოაცილეთ, როდესაც ქურა საკმარისად გაგრილდება:** კირის ნადების ლაქები, წყლის რგოლის ფორმის ლაქები, ცხიმის ლაქები, მზინვარე ლითონზე გაუფერულებული ადგილები. ქურა გაწმინდეთ სველი ტილოთი და არაბარაზიული სარეცხი საშუალებით. გაწმენდის შემდეგ გაამშრალეთ ქურა რბილი ჩვრით.
- ემალირებული ნაწილების, თავსახურების და საცმების გაწმენდისას, ადგილზე დაბრუნებამდე, ფრთხილად გარეცხეთ თბილი საპნიანი წყლით და გაამშრალეთ ისინი.

**7.4 ნაპერწკლის ჩამრთველის გაწმენდა**

ეს ფუნქცია მოქმედებს კერამიკული ანთების საწინააღმდეგო და ლითონის ელექტროდის საშუალებით. შეინარჩუნეთ ამ კომპონენტების სისუფთავე, რათა რომ არ გაგიძნელდეთ ანთება და შეამოწმეთ, ხომ არ არის დაცობილი კომფორის საცმის ნახვრეტები.

**7.5 პერიოდული ტექნომსახურება**

პერიოდულად დაუკავშირდით თქვენს ადგილობრივ ავტორიზებულ სერვის ცენტრს გაზის მილის და წნევის რეგულატორის მდგომარეობის შესამოწმებლად, თუ ასეთი დამონტაჟებულია.

## 8. პრობლემის აღმოფხვრა

### გარფთხილება!

იხილეთ უსაფრთხოების თავები.

### 8.1 რა უნდა გავაკეთო თუ...

პრობლემა	შესაძლო მიზეზი	გამოსწორება
ნაპერწკალი არაა, როდესაც ცდილობთ ნაპერწკლის გენერატორის აქტივიზაციას.	ჭურა არ არის მიერთებული ან არასწორადაა მიერთებული დენის წყაროსთან.	შეამოწმეთ, ჭურა დენის წყაროსთან სწორად არის თუ არა მიერთებული.
	მცველი გადამწვარია.	დარწმუნდით, რომ გაუმართაობის მიზეზი მცველია. თუ მცველი კვლავ და კვლავ იწვება, დაუკავშირდით კვალიფიცირებულ ელექტრიკოსს.
	კომფორის თავსახური და საცმი არასწორადაა დაყენებული.	სწორედ დააყენეთ კომფორის თავსახური და საცმი.
ალი ანთების შემდეგ დაუყოვნებლივ ქრება.	თერმოწყვილი ცხელდება არასაკმარისად.	ალის ანთების შემდეგ გეჭიროთ ხელი ღილაკზე მინიმუმ 10 წამის განმავლობაში.
ალის რკალი არათანაბარია.	კომფორის საცმი დანშულია საკმლის ნარჩენებით.	დარწმუნდით, რომ ინჟექტორი არ არის დანშული და კომფორის საცმი სუფთაა.

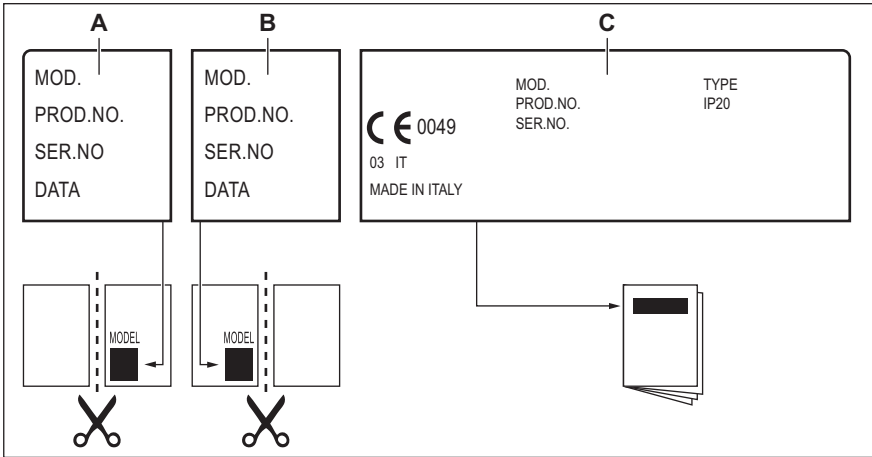
### 8.2 თუ ვერ პოულობთ გადაწყვეტის გზას...

თუ თავად ვერ პოულობთ ამ პრობლემის გადაწყვეტის გზას, დაუკავშირდით თქვენს დილერს ან ავტორიზებულ სერვის ცენტრს. შეატყობინეთ ტექნიკური ფირფიტის მონაცემები. დარწმუნდით, რომ ჭურა სწორედ ამუშავეთ. თუ ტექნიკურ მომსახურებას არ აწარმოებთ

სერვისის ტექნიკოსი ან დილერი, ეს მოსმახურება არ იქნება უფასო, ასევე გარანტიის მოქმედების პერიოდში. სერვის ცენტრისა და საგარანტიო პირობების შესახებ ინსტრუქციები მოყვანილია გარანტიის ბროშურაში.

### 8.3 აქსესუარების ჩანთასთან ერთად მოწოდებული იარაღები

დააკარით დასაწებებელი იარაღები ისე, როგორც ქვემოთაა მითითებული:



- A. დააკარით საგარანტიო ბარათზე და გაგზავნეთ ეს ნაწილი (თუ შეესაბამება)
- B. დააკარით საგარანტიო ბარათზე და შეინახეთ ეს ნაწილი (თუ შეესაბამება)

- C. დააკარით იგი ინსტრუქციების ბროშურაზე.

## 9. ტექნიკური მონაცემები

### 9.1 ქურის ზომები

სიგანე	290 მმ
სიღრმე	510 მმ

### 9.2 არხის დიამეტრები

კომფორი	Ø არხი 1/100 მმ
სწრაფი	42
დამხმარე	28

### 9.3 სხვა ტექნიკური მონაცემები

საერთო სიმძლავრე:	საწყისი გაზი:	G20 (2H) 20 მბარი	4,0 კვტ
	გაზის გამოცვლა:	G30/G31 (3B/P) 30/30 მბარი	276 გ/სთ
		G20 (2H) 13 მბარი	4,0 კვტ
ელექტროკვება:	220-240 ვ ~ 50-60 ჰც		
მოწყობილობის კატეგორია:	II2H3B/P		
გაზის შეერთება:	G 1/2"		
მოწყობილობის კლასი:	3		

### 9.4 აირის სანთურები ბუნებრივი აირისთვის — G20 20 მბარი

სანთურა	ნორმალური სიმძლავრე კვტ	მინიმალური სიმძლავრე კვტ	ფრქვევანას ნიშანი
სწრაფი	3,0	0,75	119
დამხმარე	1,0	0,33	70

### 9.5 გაზქურის სანთურები ბუნებრივი გაზისთვის G20 13 მბარი

გაზქურის სანთურა	ნორმალური ელ. კვება კვტ	მინიმალური ელ. კვება კვტ	ინჟექტორის ნიშანი
სწრაფი	3,0	0,75	149
დამხმარე	1,0	0,33	82

სამონტაჟო ნაკრები უნდა შეუკვეთოთ ავტორიზებულ სერვის ცენტრში.

### 9.6 აირის სანთურები შემდეგისთვის: LPG G30/G31 30/30 მბარი

სანთურა	ნომინალური სიმძლავრე კვტ	ნორმალური სიმძლავრე კვტ	ფრქვევანას ნიშანი	აირის ნომინალური ნაკადი კვტ
სწრაფი	2,8	0,75	86	204
დამხმარე	1,0	0,33	50	73

## 10. ენერგოეფექტურობა

## 10.1 ინფორმაცია პროდუქტის შესახებ ევროკავშირის ეკოდიზაინის რეგულაციის შესაბამისად

მოდელის იდენტიფიკაცია	EGG3322NVX	
ქურის ტიპი	ჩაშენებული ქურა	
გაზის კომფორტის რაოდენობა	2	
ენერგოეფექტურობა თითოეული გაზის კომფორტის მიხედვით (EE gas burner)	უკანა ცენტრალური — სწრაფი	55,1%
	წინა ცენტრალური — დამხმარე	შეუსაბამო
გაზქურის ენერგოეფექტურობა (EE gas hob)	55.1%	

EN 30-2-1: სახლის სამზარეულო მოწყობილობები საწვავი აირი - ნაწილი 2-1: ენერჯის რაციონალური გამოყენება - ზოგადი

### 10.2 ენერჯის დაზოგვა



- გამოყენებამდე, დარწმუნდით რომ კომფორტები და ტაფის დამჭერები სწორედაა აწყობილი.
- გამოიყენეთ მოცემული ზომის კომფორტების შესაბამისი დიამეტრის მქონე სამზარეულოს ჭურჭელი.
- განათავსეთ ქვაბი კომფორტის ცენტრში.
- წყლის გაცხელებისას, გამოიყენეთ წყლის მხოლოდ საჭირო ოდენობა.

- შეძლებისამებრ, ყოველთვის დააფარეთ თავსახური სამზარეულოს ჭურჭელს.
- როდესაც სითხე დუღილს დაიწყებს, დაუწიეთ ცეცხლს, რათა სითხემ ნელა იდუღოს.
- შესაძლებლობისამებრ, გამოიყენეთ მალსახარში. იხილეთ მისი მომხმარებლის სახელმძღვანელო.

### 10.3 ინფორმაცია პროდუქტის შესახებ: ენერჯის მოხმარება და დაბალი ენერგომოხმარების რეჟიმზე გასვლის მაქსიმალურ დრო

ენერჯის მოხმარება გამორთულ რეჟიმში	0.3 ვტ
მაქსიმალური დრო, რომელიც საჭიროა იმისთვის, რომ მოწყობილობა ავტომატურად გადავიდეს დაბალი ენერგომოხმარების შესაბამის რეჟიმში	2 წთ

## 11. გარემოსდაცვითი პრობლემები

გადაამუშავეთ საგნები სიბოლოთი . ჩადეთ შეფუთვა შესაბამის კონტეინერებში გადასამუშავებლად. ხელი შეუწყვეთ გარემოსა და ადამიანის ჯანმრთელობის დაცვას ელექტრო და ელექტრონული მოწყობილობების ნარჩენების გადამამუშავებით. არ გადაყაროთ  სიბოლოთი მონიშნული

მოწყობილობები საყოფაცხოვრებო ნარჩენებთან ერთად. დააბრუნეთ პროდუქტი ადგილობრივ გადასამუშავებელ დაწესებულებაში ან დაუკავშირდით თქვენს მუნიციპალურ ოფისს.

**Добро пожаловать в Electrolux! Благодарим вас за то, что вы остановили свой выбор на нашем изделии.**



Рекомендации по использованию изделия, брошюры, руководство по устранению неисправностей, информацию о техническом обслуживании и ремонте можно найти на странице:  
[www.electrolux.com/support](http://www.electrolux.com/support)

Право на изменения сохраняется.

## СОДЕРЖАНИЕ

1. СВЕДЕНИЯ ПО ТЕХНИКЕ БЕЗОПАСНОСТИ.....	21
2. УКАЗАНИЯ ПО БЕЗОПАСНОСТИ.....	24
3. УСТАНОВКА.....	27
4. ОПИСАНИЕ ПРИБОРА.....	32
5. ЕЖЕДНЕВНОЕ ИСПОЛЬЗОВАНИЕ.....	32
6. УКАЗАНИЯ И РЕКОМЕНДАЦИИ.....	34
7. УХОД И ОЧИСТКА.....	34
8. ПОИСК И УСТРАНЕНИЕ НЕИСПРАВНОСТЕЙ.....	35
9. ТЕХНИЧЕСКИЕ ДАННЫЕ.....	37
10. ЭНЕРГЕТИЧЕСКАЯ ЭФФЕКТИВНОСТЬ.....	38
11. ОХРАНА ОКРУЖАЮЩЕЙ СРЕДЫ.....	39

## 1. ⚠ СВЕДЕНИЯ ПО ТЕХНИКЕ БЕЗОПАСНОСТИ

Перед установкой и эксплуатацией прибора внимательно ознакомьтесь с настоящей инструкцией. Изготовитель не несёт ответственность за травмы/ущерб, вызванные неправильной установкой и эксплуатацией. Обязательно храните данную инструкцию вместе с прибором для использования в будущем.

### 1.1 Безопасность детей и лиц с ограниченными возможностями

- Этот прибор может использоваться детьми старше восьми лет и лицами с ограниченными физическими, сенсорными или умственными способностями и с недостаточным опытом или знаниями только при условии нахождения под присмотром лица, отвечающего за их безопасность, или после получения соответствующих инструкций, позволяющих им

безопасно эксплуатировать изделие и дающих им представление об опасности, связанной с его эксплуатацией. Детям младше 8 лет и лицам с ярко выраженными и комплексными нарушениями здоровья запрещается находиться рядом с прибором без постоянного присмотра.

- Дети должны находиться под присмотром для недопущения игр с прибором.
- Храните все упаковочные материалы вне досягаемости детей и утилизируйте их надлежащим образом.
- **ВНИМАНИЕ!** Прибор и его открытые элементы сильно нагреваются во время эксплуатации. Не подпускайте детей и домашних животных к прибору во время его использования, а также когда прибор еще не успел остыть.
- Если прибор оснащен устройством защиты детей, его следует включить.
- Очистка и доступное пользователю техническое обслуживание прибора не должны выполняться детьми без присмотра.

## **1.2 Общая безопасность**

- Данный прибор предназначен исключительно для приготовления пищи.
- Данный прибор предназначен для бытового применения в отдельном домохозяйстве.
- Данный прибор можно использовать в офисах, гостиничных номерах, мини-гостиницах типа «ночлег и завтрак», сельских жилых домах и других аналогичных жилых помещениях, где такое использование не превышает (среднего) уровня бытового использования.
- **ВНИМАНИЕ!** Прибор и его открытые элементы сильно нагреваются во время эксплуатации. Будьте осторожны! Не прикасайтесь к нагревательным элементам.

- **ВНИМАНИЕ!** Не оставляйте на плите без присмотра продукты, готовящиеся на жире или масле, это может представлять опасность и привести к пожару.
- Ни в коем случае не пытайтесь залить пламя водой. Выключите прибор и накройте пламя, например, противопожарным одеялом или крышкой.
- **ВНИМАНИЕ!** Подключение прибора к электросети не должно выполняться через внешние переключающие устройства, например, таймеры, а также через электрические цепи, регулярно включающиеся и выключающиеся поставщиком электроэнергии.
- **ПРЕДУПРЕЖДЕНИЕ.** Обязательно контролируйте процесс приготовления. Короткий процесс приготовления необходимо контролировать постоянно.
- **ВНИМАНИЕ!** Опасность возгорания: не используйте варочные поверхности для хранения каких-либо предметов.
- Не кладите металлические предметы, такие как ножи, вилки, ложки и крышки на варочную поверхность, так как возможно их сильное нагревание.
- Не эксплуатируйте прибор до его встраивания в мебель.
- Не используйте для очистки прибора пароочиститель.
- В случае повреждения кабеля питания во избежание несчастного случая он должен быть заменен изготовителем, авторизованным сервисным центром или другим компетентным специалистом.
- При подключении прибора к электропитанию необходимо использовать всеполюсный выключатель с расстоянием между разомкнутыми контактами. Требуется обеспечить полное размыкание контактов в соответствии с условиями, предусмотренными для случаев перенапряжения категории III. Данное требование не относится к заземляющему проводу.
- При прокладке сетевого кабеля позаботьтесь (например, применив изоляционный рукав), чтобы он не

соприкасался с деталями, температура которых может превысить комнатную более чем на 50°C.

- **ВНИМАНИЕ!** Используйте только защиту варочной поверхности, которая была разработана производителем прибора для приготовления пищи, обозначена производителем прибора в инструкциях как пригодная для использования с данным прибором или встроена в прибор. Использование ненадлежащей защиты может стать причиной несчастного случая.

## 2. УКАЗАНИЯ ПО БЕЗОПАСНОСТИ

Данный прибор подходит для следующих

рынков:  

### 2.1 Установка

#### **ВНИМАНИЕ!**

Установка прибора должна осуществляться только квалифицированным персоналом.

#### **ВНИМАНИЕ!**

Это может привести к повреждению прибора или травмам.

- Удалите всю упаковку.
- Не устанавливайте и не подключайте прибор, имеющий повреждения.
- Следуйте инструкциям по установке, входящим в комплект прибора.
- Обеспечьте наличие минимально допустимых зазоров между соседними приборами и предметами мебели.
- Всегда будьте осторожны при перемещении прибора, поскольку он тяжелый. Всегда используйте защитные перчатки и закрытую обувь.
- Поверхности срезов столешницы необходимо покрыть герметиком во избежание их разбухания под воздействием влаги.
- Защитите днище прибора от пара и влаги.
- Не устанавливайте прибор рядом с дверьми или под окнами. Это позволит

избежать падения с прибора горячей кухонной посуды при открывании двери или окна.

- В случае установки прибора над выдвижными ящиками убедитесь, что между днищем прибора и верхним ящиком имеется достаточное для вентиляции пространство.
- Дно прибора сильно нагревается. Установите под прибором пожаробезопасную разделительную перегородку для предотвращения доступа снизу.

### 2.2 Подключение к электросети

#### **ВНИМАНИЕ!**

Существует риск пожара и поражения электрическим током.

- Все электрические подключения должны выполняться квалифицированным электриком.
- Прибор должен быть заземлен.
- Перед выполнением каких-либо операций с прибором его следует отключить от сети электропитания.
- Убедитесь, что параметры, указанные на табличке с техническими данными, соответствуют характеристикам электросети.
- Убедитесь в правильности установки прибора. Неплотно зафиксированный сетевой шнур или вилка, которая неплотно держится в розетке (если это

применимо к данному прибору), может привести к перегреву контактов.

- Используйте правильный сетевой кабель.
- Не допускайте спутывания электропроводов.
- Убедитесь, что установлена защита от поражения электрическим током.
- Используйте opravку кабеля.
- При подключении прибора к розетке убедитесь, что сетевой шнур или вилка (если это применимо к данному прибору) не касается горячего прибора или горячей посуды.
- Не пользуйтесь тройниками и удлинителями.
- Убедитесь, что вилка сетевого кабеля (если это применимо) или сетевой кабель не повреждены. Для замены поврежденного сетевого кабеля обратитесь в наш авторизованный сервисный центр или к электрику.
- Детали, защищающие токоведущие или изолированные части прибора, должны быть закреплены так, чтобы их было невозможно удалить без специальных инструментов.
- Вставляйте вилку сетевого кабеля в розетку только в конце установки прибора. Убедитесь, что после установки прибора к вилке сетевого шнура есть свободный доступ.
- Не подключайте прибор к розетке электропитания, если она плохо закреплена или если вилка неплотно входит в розетку.
- Для отключения прибора от электросети не тяните за кабель электропитания. Всегда беритесь за вилку сетевого шнура.
- Следует использовать подходящие размыкающие устройства: автоматические выключатели, предохранители (резьбовые плавкие предохранители следует выкручивать из гнезда), УЗО и контакторы.
- Прибор должен быть подключен к электросети через устройство для изоляции, позволяющее отсоединять от сети все контакты. Устройство для изоляции должно обеспечивать зазор между разомкнутыми контактами не менее 3 мм.

## 2.3 Подключение к линии подачи газа

### ПРЕДУПРЕЖДЕНИЕ

При использовании газового баллона установите его на горизонтальную плоскую поверхность (газовый вентиль должен быть сверху).

- Все газовые подключения должны производиться квалифицированным специалистом.
- Перед выполнением установки убедитесь, что параметры местной газораспределительной сети (тип и давление газа) совместимы с настройками прибора.
- Убедитесь, что вокруг прибора имеется достаточная вентиляция.
- Данные о подводе газа приведены на табличке с техническими данными.
- Данный прибор не соединяется с вытяжным устройством, удаляющим продукты горения. Удостоверьтесь, что подключение прибора производится в соответствии с действующими правилами. Обеспечьте требования к должному уровню вентиляции.

## 2.4 Использование

### ВНИМАНИЕ!

Существует риск травмы, ожогов и поражения электрическим током.

### ПРЕДУПРЕЖДЕНИЕ

Использование газового прибора для приготовления пищи приводит к выделению тепла, влаги и продуктов сгорания в помещении, в котором он установлен. Обеспечьте хорошую вентиляцию кухни особенно во время работы прибора.

При продолжительном интенсивном использовании прибора может потребоваться дополнительная вентиляция, например увеличение интенсивности механической вентиляции (при наличии), для безопасного удаления продуктов сгорания в наружный (внешний) воздух, а также замена воздуха в помещении за счет дополнительной вентиляции. Перед установкой дополнительной вентиляции проконсультируйтесь с квалифицированным специалистом.

- Не вносите изменения в конструкцию данного прибора.
- Перед первым использованием удалите всю упаковку, наклейки и защитную пленку (если применимо).
- Убедитесь, что вентиляционные отверстия не заблокированы.
- Не оставляйте прибор без присмотра во время его работы.
- После каждого использования выключайте конфорки.
- Не кладите на конфорки столовые приборы или крышки кастрюль. Они могут сильно нагреться.
- При использовании прибора не касайтесь его мокрыми руками. Не касайтесь прибора, если на него попала вода.
- Не используйте прибор как столешницу или подставку для каких-либо предметов.
- Горячее масло может разбрызгиваться, когда вы помещаете в него пищевые продукты.

### ВНИМАНИЕ!

Существует опасность возгорания или взрыва.

- При нагреве жиры и масла могут выделять легковоспламеняющиеся пары. Во время приготовления не допускайте контакта жиров и масел с открытым пламенем или нагретыми предметами.
- Образующиеся сильно нагретым маслом пары могут привести к самопроизвольному возгоранию.
- Использованное масло может содержать остатки пищи, что может привести к его возгоранию при более низких температурах по сравнению с маслом, которое используется в первый раз.
- Не ставьте на прибор или рядом с ним легковоспламеняющиеся материалы или пропитанные ими предметы.

### ВНИМАНИЕ!

Существует риск повреждения прибора.

- Не ставьте на панель управления горячую кухонную посуду.
- Не позволяйте жидкости полностью выкипать из посуды.
- Следите за тем, чтобы на прибор не падали предметы или кухонная посуда. Поверхность может быть повреждена.
- Не оставляйте горелку включенной с пустой кухонной посудой или без кухонной посуды.
- Не кладите алюминиевую фольгу на прибор.
- Используйте только устойчивые кухонную посуду подходящей формы и диаметра (больше размеров горелок).
- Убедитесь, что посуда расположена по центру конфорок.
- Не рекомендуется использовать большую посуду, выступающую за края прибора. Это может привести к повреждению столешницы.
- Убедитесь, что пламя не гаснет при быстром повороте ручки из максимального в минимальное положение.
- Используйте только принадлежности, поставляемые вместе с прибором.
- Не устанавливайте на горелку рассекатель пламени.
- Не допускайте попадания на прибор едких жидкостей, например, уксуса,

лимонного сока или средств для удаления накипи. Это может привести к появлению матовых пятен.

- Изменение цвета эмали или нержавеющей стали не влияет на эффективность работы прибора.

## 2.5 Уход и чистка

### ВНИМАНИЕ!

Не вынимайте из панели управления кнопки, ручки или уплотнители. Вода может попасть внутрь прибора и привести к повреждениям.

- Во избежание повреждения покрытия прибора производите его регулярную очистку.
- Перед каждой очисткой выключайте прибор и давайте ему остыть.
- Не используйте для очистки прибора подаваемую под давлением воду или пар.
- Очищайте прибор мягкой влажной тряпкой. Используйте только нейтральные моющие средства. Не используйте абразивные средства, царапающие губки, растворители или металлические предметы.

- Не мойте горелки в посудомоечной машине.

## 2.6 Сервис

- Для ремонта прибора обратитесь в авторизованный сервисный центр. Используйте только оригинальные запасные части.

## 2.7 Утилизация

### ВНИМАНИЕ!

Существует опасность травмы или удушья.

- Для получения информации о надлежащей утилизации прибора обратитесь в местные муниципальные органы власти.
- Отключите прибор от сети электропитания.
- Обрежьте кабель электропитания как можно ближе к прибору и утилизируйте его.
- Расплющите наружные газовые трубы.

## 3. УСТАНОВКА

### ВНИМАНИЕ!

См. главы, содержащие Сведения по технике безопасности.

### 3.1 Перед установкой

Перед установкой варочной панели перепишите с таблички с техническими данными перечисленные ниже сведения. Табличка с техническими данными находится на днище варочной панели.

Название модели .....  
Номер изделия (PNC) .....  
Серийный номер .....

### 3.2 Подключение к линии подачи газа

#### ВНИМАНИЕ!

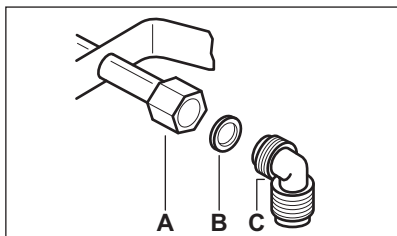
Следующие инструкции по монтажу, подключению и техническому обслуживанию должны выполняться квалифицированным персоналом в соответствии с действующими стандартами и местными нормами.

Выбирайте жесткие трубы или гибкие трубы из нержавеющей стали в соответствии с действующими нормами. При использовании гибких металлических шлангов будьте внимательны к тому, чтобы они не касались подвижных частей или не передавливались. Будьте также

осторожны при установке варочной панели вместе с духовым шкафом.



Убедитесь, что давление подвода газа к прибору соответствует рекомендуемым величинам. Регулируемое колено крепится к трубе газовой магистрали с помощью гайки G 1/2 дюйма. Закрутите все детали и затяните уплотнительной лентой при необходимости, чтобы получить правильное направление.



- A. Торцев вала с гайкой
- B. Шайба, поставляемая вместе с прибором
- C. Колено, поставляемое вместе с прибором

#### **ВНИМАНИЕ!**

Важно правильно установить колено. Убедитесь, что прилив находится на конце резьбы. Затем установите его на соединительную трубу варочной панели. Неправильная сборка может привести к утечке газа.

#### **Сжиженный газ**

Для сжиженного газа используйте держатель резинового шланга. Всегда вставляйте прокладку. Затем продолжайте с подключением газа.

Гибкая трубка может использоваться, если:

- она не может нагреваться выше комнатной температуры, не превышающей 30°C;
- она имеет длину не более 1500 мм;
- она не имеет пережимов;
- она не натянута и не перекручена;

- она не соприкасается с острыми кромками или углами;
- ее можно легко осмотреть и поверить в состояние.

Контроль состояния гибкой трубки заключается в проверке того, что:

- на ней отсутствуют трещины, порезы, следы обгорания на обоих концах и по всей длине;
- материал не затвердел, но имеет необходимую эластичность;
- крепежные зажимы не заржавели;
- срок годности не прошел.

Если заметны один или несколько дефектов, не ремонтируйте трубку, а замените ее.

#### **ВНИМАНИЕ!**

После завершения установки убедитесь в уплотнении каждого фитинга. Используйте для проверки мыльный раствор, а не пламя.

### **3.3 Замена форсунок**

1. Снимите подставки для посуды.
2. Снимите крышки и рассекатели пламени горелок.
3. С помощью торцевого ключа на 7 мм отвинтите инжекторы и замените их соответствующими типу используемого газа (см. таблицу в разделе «Технические данные»).
4. Установите все детали на место, выполнив вышеописанную процедуру в обратном порядке.
5. Замените табличку с техническими данными (размещенную вблизи трубы подвода газа) табличкой, соответствующей новому типу используемого газа. Эта табличка находится в пакете с принадлежностями, поставляемыми вместе с прибором.

Если давление подачи газа нестабильно или отличается от необходимого давления, на трубу подачи газа следует установить соответствующий редуктор.

### 3.4 Переход на газ G20 давлением 13 мбар

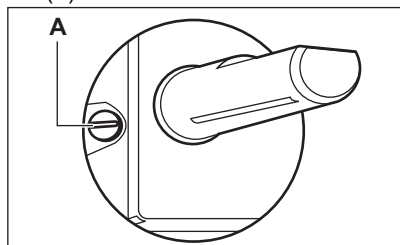


При необходимости перехода на газ G20 давлением 13 мбар обратитесь в авторизованный сервисный центр.

### 3.5 Регулировка минимального уровня

Регулировка минимального уровня пламени горелок:

1. Зажгите конфорку.
2. Поверните ручку в положение, соответствующее минимальному пламени.
3. Снимите ручку.
4. Тонкой отверткой отрегулируйте положение винта обводного клапана (A).



5. При необходимости замены:
  - с природного газа G20 давлением 13 мбар или природного газа G20 давлением 20 мбар на сжиженный газ, полностью затяните винт обводного клапана.
  - со сжиженного газа на природный газ G20 давлением 13 мбар, открутите винт обводного клапана примерно на 1/2 оборот.
  - со сжиженного газа на природный газ G20 давлением 20 мбар, открутите винт обводного клапана примерно на 1/4 оборота.
  - с природного газа G20 давлением 13 мбар на природный газ G20 давлением 20 мбар, закрутите винт обводного клапана примерно на 1/4 оборота.
  - с природного газа G20 давлением 20 мбар на природный газ G20 давлением 13 мбар, открутите винт

обводного клапана примерно на 1/4 оборота.

### ВНИМАНИЕ!

Убедитесь, что пламя не гаснет при быстром повороте ручки из максимального в минимальное положение.

### 3.6 Подключение к электросети

- Проверьте, чтобы напряжение и тип электропитания, указанные на табличке с техническими характеристиками, соответствовали напряжению и типу электропитания в местной электросети.
- В комплект поставки прибора входит сетевая кабель. Его следует оборудовать вилкой, способной выдерживать нагрузку, указанную на табличке с техническими данными. Убедитесь в правильном выборе розетки, к которой подключается вилка.
- Включайте прибор только в установленную надлежащим образом электророзетку с защитным контактом.
- Убедитесь, что после установки имеется доступ к вилке.
- Для отключения прибора от электросети не тяните за кабель электропитания. Всегда беритесь за саму вилку.
- В случае подключения прибора через удлинитель, переходник или тройник существует опасность возгорания. Убедитесь, что заземление отвечает действующим нормам и правилам.
- На всем протяжении сетевого кабеля ни один из его участков не должен подвергаться нагреву более 90°C.

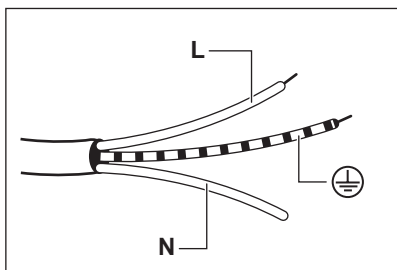


Убедитесь, что голубой провод нейтрали подключен к контакту клеммной колодки, помеченному буквой «N». Подключите коричневый (или черный) фазовый провод к контакту клеммной колодки, помеченному буквой «L». Фазовый провод всегда должен быть подключен.

### 3.7 Шнур питания

При замене сетевого шнура используйте только специальный кабель или кабель с эквивалентными характеристиками. Тип кабеля: H03V2V2-F T90.

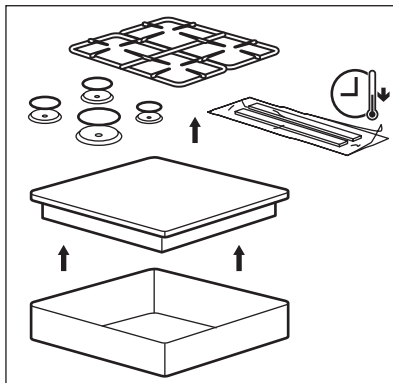
Удостоверьтесь, что провод имеет сечение, допускающее его использование при данном напряжении и рабочей температуре. Желто-зеленый провод заземления должен быть примерно на 2 см длиннее коричневого (или черного) провода, идущего на фазу.



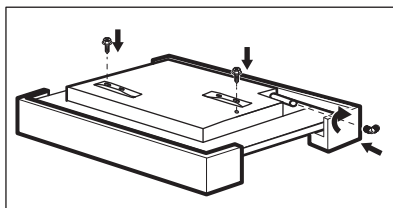
1. Подсоедините провод зелено-желтого цвета (земля) к зажиму вилки, отмеченному буквой «E», символом заземления  $\oplus$  или окрашенному в зелено-желтый цвет.
2. Подсоедините провод голубого цвета (нейтраль) к зажиму вилки, отмеченному буквой «N» или окрашенному в голубой цвет.
3. Подсоедините провод коричневого цвета (фаза) к зажиму вилки, отмеченному буквой «L». Он всегда должен соединяться с фазой сети.

### 3.8 Сборка

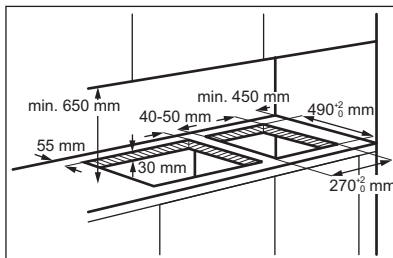
1.



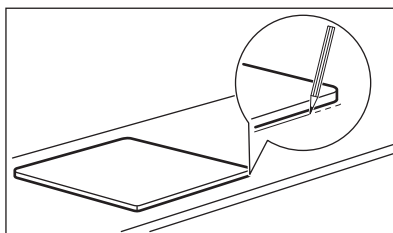
2.



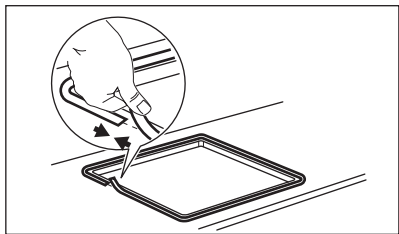
3.



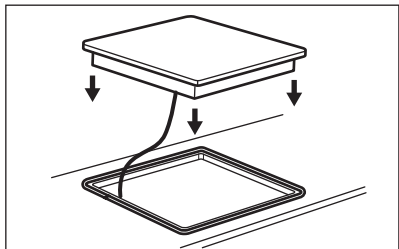
4.



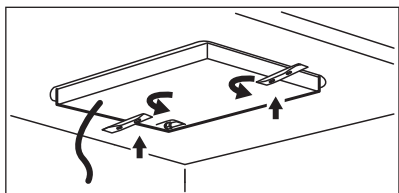
5.



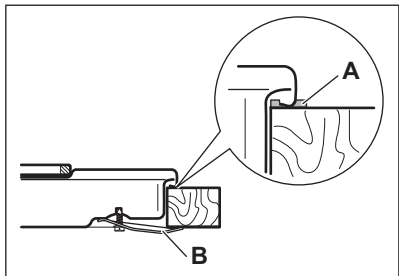
6.



7.

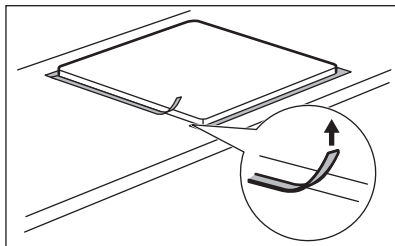


8.

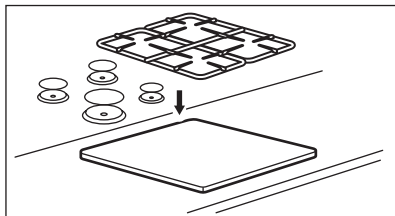


А) входящая в комплект поставки герметизирующая прокладка  
 В) входящие в комплект поставки крепежные скобы

9.



10.



### ⚠ ПРЕДУПРЕЖДЕНИЕ

Варочную поверхность следует встраивать только в столешницу с ровной поверхностью.

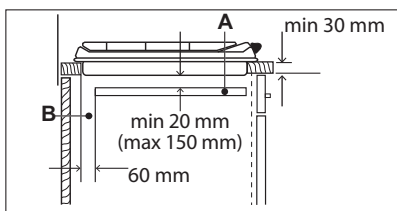
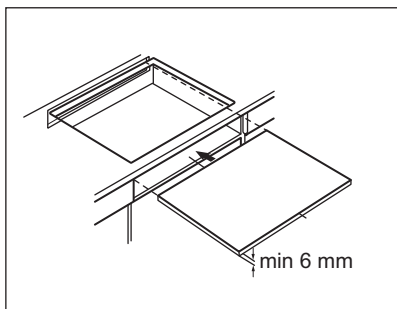
### 3.9 Установка более одной варочной панели

В случае, если несколько варочных поверхностей необходимо установить одну рядом с другой в одном вырезе столешницы, можно обратиться в авторизованный сервисный центр за набором для монтажа, который включает в себя боковую опорную скобу и дополнительные уплотнители. Необходимые инструкции находятся внутри упаковки данного набора.

### 3.10 Возможности встраивания

Панель, установленная под варочной панелью, должна легко сниматься для обеспечения доступа к узлам, нуждающимся в техническом обслуживании.

## Кухонный шкаф с дверцей



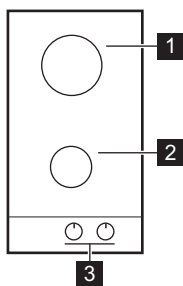
- A. Съемная панель
- B. Пространство для подключения проводов

## Кухонный шкаф с духовым шкафом

Из соображений безопасности, а также для упрощения процедуры извлечения духового шкафа из шкафа, электрические соединения для варочной панели и духового шкафа должны быть выполнены раздельно.

## 4. ОПИСАНИЕ ПРИБОРА

### 4.1 Функциональные элементы варочной поверхности



- 1 Горелка повышенной мощности
- 2 Вспомогательная горелка

- 3 Ручки управления

### 4.2 Ручка управления

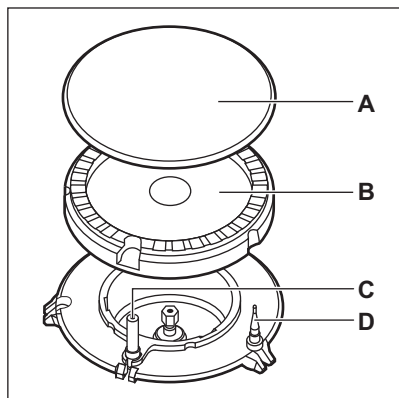
Символ	Описание
●	отсутствует подача газа / положение выкл
☆ 🔥	положение розжига / максимальной подачи газа
🔥	минимальная подача газа

## 5. ЕЖЕДНЕВНОЕ ИСПОЛЬЗОВАНИЕ

### ⚠ ВНИМАНИЕ!

См. главы, содержащие Сведения по технике безопасности.

## 5.1 Общий вид горелки



- A. Крышка горелки
- B. Рассекатель горелки
- C. Свеча зажигания
- D. Термопара

## 5.2 Розжиг горелки



Всегда зажигайте горелку перед тем, как ставить на нее посуду.



### ВНИМАНИЕ!

Будьте внимательны при использовании открытого огня на кухне. Изготовитель не несет ответственность в случае неправильного обращения с огнем.

1. Нажмите на ручку управления и поверните ее против часовой стрелки в положение максимальной подачи газа (▲).
2. Подержите ручку управления нажатой приблизительно 10 секунд или меньше. Это время требуется для нагрева термопары. В противном случае подача газа будет прекращена.
3. Отрегулируйте пламя после того, как оно станет равномерным.



Если после нескольких попыток разжечь горелку не удалось, проверьте правильность положения рассекателя и крышки горелки.



### ВНИМАНИЕ!

Не держите ручку управления нажатой более 15 секунд. Если розжига горелки не происходит через 15 секунд, отпустите ручку управления, поверните ее в положение «Выкл» и попытайтесь снова разжечь горелку, подождя по меньшей мере 1 минуту.



### ПРЕДУПРЕЖДЕНИЕ

При отсутствии электропитания можно зажигать конфорку без помощи электророзжига; для этого поднесите к горелке источник огня, поверните ручку против часовой стрелки в положение максимальной подачи газа и надавите на нее. Удерживайте ручку управления нажатой в течение 10 или менее секунд; это необходимо, чтобы термопара нагрелась.



Если горелка случайно погасла, поверните ручку управления в положение «Выкл» и попытайтесь снова разжечь горелку, но не более чем через 1 минуту.



Устройство розжига может автоматически сработать при подаче электропитания, после установки прибора или после перебоя в электропитании. Это нормально.

## 5.3 Выключение горелки

Чтобы погасить пламя, поверните ручку в положение ●.



### ВНИМАНИЕ!

Всегда уменьшайте или гасите пламя перед тем, как снимать посуду с конфорки.

## 6. УКАЗАНИЯ И РЕКОМЕНДАЦИИ

### ВНИМАНИЕ!

См. главы, содержащие Сведения по технике безопасности.

### 6.1 Посуда

#### ПРЕДУПРЕЖДЕНИЕ

Не используйте сковороды из чугуна, глиняную или керамическую посуду, а также аксессуары для гриля и пластины для тостов. При чрезмерном нагреве нержавеющая сталь может потускнеть.

### ВНИМАНИЕ!

Не ставьте ту же сковороду на две конфорки.

### ВНИМАНИЕ!

Не ставьте на конфорку неустойчивую или деформированную посуду во избежание разбрызгивания ее содержимого и возникновения несчастных случаев.

#### ПРЕДУПРЕЖДЕНИЕ

Убедитесь в том, что дно посуды находится не слишком близко от ручек управления, иначе пламя может нагреть ручку управления.

#### ПРЕДУПРЕЖДЕНИЕ

Убедитесь в том, что ручки кастрюли не выступают за пределы передней кромки варочной панели.

#### ПРЕДУПРЕЖДЕНИЕ

Следите за тем, чтобы кастрюли размещались по центру: таким образом достигается максимальная устойчивость и снижается расход газа.

### 6.2 Диаметры посуды

#### ПРЕДУПРЕЖДЕНИЕ

Используйте посуду с диаметрами, соответствующими размерам горелок.

Горелка	Диаметр посуды (мм)
Быстрая	180–260
Вспомогательная	80–180

## 7. УХОД И ОЧИСТКА

### ВНИМАНИЕ!

См. главы, содержащие Сведения по технике безопасности.

### 7.1 Общая информация

- Варочную поверхность необходимо мыть после каждого использования.
- Следите за тем, чтобы дно посуды всегда было чистым.

- Царапины или темные пятна на поверхности не влияют на работу варочной поверхности.
- Используйте для очистки специальное средство, предназначенное для очистки варочных поверхностей.

#### Нержавеющая сталь

- Промойте элементы из нержавеющей стали водой, а затем вытрите их насухо мягкой тряпкой.
- Для удаления пригоревшей пищи, жира и стойких пятен перед очисткой

отмочите их в течение нескольких минут в небольшом количестве мягкого моющего средства

- Во избежание повреждений стальных поверхностей используйте только моющие средства, предназначенные специально для очистки нержавеющей стали.
- Не применяйте моющие средства, содержащие коррозионные химические вещества, такие как хлориды; не используйте для очистки поверхности обеззараживающие вещества, средства для удаления пятен или ржавчины, а также моющие средства для очистки погружением.

## 7.2 Держатели для посуды



Держатели для посуды нельзя мыть в посудомоечной машине. Необходимо мыть их вручную.

1. Для упрощения очистки варочной панели снимите держатели для посуды.



Чтобы не повредить варочную панель, будьте внимательны при установке держателей для посуды.

2. При мойке держателей для посуды вручную будьте внимательны, когда их протираете, так как эмалевое покрытие может местами иметь острые края. При необходимости удаляйте стойкие загрязнения с помощью чистящей пасты.
3. После очистки держателей для посуды убедитесь, что держатели правильно установлены на место.
4. Для того, чтобы горелка работала надлежащим образом, стержни

держателей для посуды должны располагаться в центре горелки.

## 7.3 Чистка варочной поверхности

- **Удаляйте немедленно:** расплавленную пластмассу, полиэтиленовую пленку, сахар и пищевые продукты, содержащие сахар, иначе данные загрязнения могут привести к повреждению варочной поверхности. Соблюдайте осторожность, чтобы не обжечься.
- **После того, как прибор полностью остынет, удалите:** известковые пятна, водяные разводы, капли жира, блестящие белесые пятна с металлическим отливом. Варочную поверхность следует чистить влажной тряпкой с неабразивным моющим средством. После чистки вытрите варочную поверхность насухо мягкой тряпкой.
- Для очистки эмалированных элементов, крышек и рассекателей вымойте их водой с мылом и тщательно просушите перед установкой на место.

## 7.4 Очистка свечи зажигания

Электрический розжиг выполняется с помощью керамической свечи зажигания и металлического электрода. Содержите эти детали в чистоте для предотвращения трудностей с розжигом, а также, проверяйте, чтобы отверстия в рассекателе пламени горелки не были засорены.

## 7.5 Периодический уход

Обращайтесь в местный сервисный центр для периодической проверки состояния трубы подачи газа и редуктора, если ваш прибор ими оборудован.

# 8. ПОИСК И УСТРАНЕНИЕ НЕИСПРАВНОСТЕЙ



### ВНИМАНИЕ!

См. главы, содержащие Сведения по технике безопасности.

## 8.1 Что делать, если...

Неисправность	Возможная причина	Решение
При попытке включения устройства розжига газа нет искры.	Варочная поверхность не подключена к электропитанию, или подключение произведено неверно.	Проверьте правильность подключения варочной поверхности и наличие напряжения в сети.
	Сработал предохранитель.	Проверьте, не является ли предохранитель причиной неисправности. Если предохранитель срабатывает повторно снова и снова, обратитесь к квалифицированному электрику.
	Крышка и рассекатель горелки установлены неверно.	Установите рассекатель и крышку горелки надлежащим образом.
Пламя гаснет сразу после розжига.	Термопара недостаточно нагрелась.	После появления пламени держите ручку нажатой приблизительно 10 секунд или меньше.
Кольцо пламени неровное.	Рассекатель горелки засорился остатками пищи.	Убедитесь, что инжектор не засорен, а в рассекатель горелки чистый.

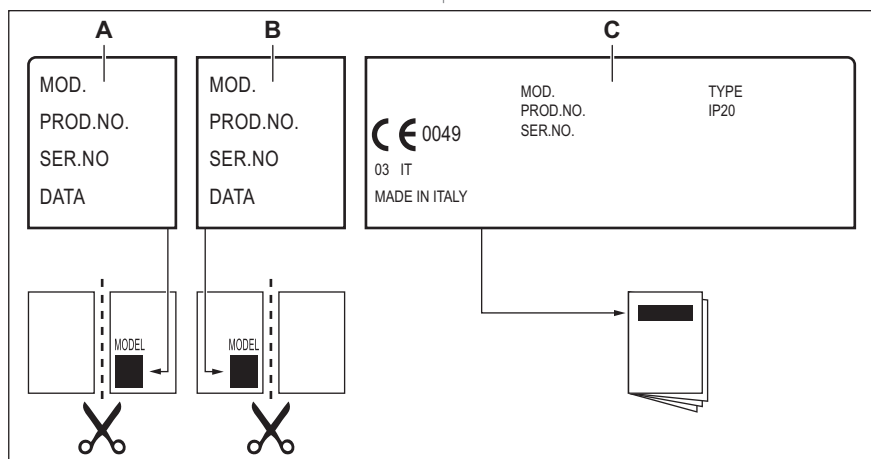
## 8.2 Если решение найти не удается...

Если самостоятельно справиться с проблемой не удастся, обращайтесь в магазин или в авторизованный сервисный центр. Предоставьте данные, приведенные на табличке с техническими данными. Убедитесь, что варочная панель эксплуатировалась правильно. В противном случае техническое

обслуживание, предоставляемое специалистами сервисного центра или продавца, будет платным, даже если срок гарантии еще не истек. Инструкции по сервисному центру и условиям гарантии приведены в гарантийном буклете.

### 8.3 Наклейки, вложенные в пакет с принадлежностями

Приклейте самоклеющиеся наклейки, как указано ниже:



- A. Приклейте на гарантийный талон и отправьте (если применимо).
- B. Приклейте на гарантийный талон и сохраните (если применимо).

- C. Приклейте на инструкцию по эксплуатации.

## 9. ТЕХНИЧЕСКИЕ ДАННЫЕ

### 9.1 Размеры варочной панели

Ширина	290 мм
Глубина	510 мм

### 9.2 Диаметры обводных клапанов

ГОРЕЛКА	Ø ОБВОДНОГО КЛАПАНА 1/100 ММ
Большая	42
Малая	28

### 9.3 Прочие технические данные

ОБЩАЯ МОЩНОСТЬ:	Источник газа:	G20 (2H) 20 мбар	4,0 кВт
	Газ 2 (Пере-настр.)	G30/G31 (3B/P) 30/30 мбар G20 (2H) 13 мбар	276 г/час 4,0 кВт
Электропитание:	220–240 В ~ 50–60 Гц		
Категория прибора:	II2H3B/P		
Подключение к газовой магистрали:	G 1/2"		
Класс прибора:	3		

### 9.4 Газовые горелки для ПРИРОДНОГО ГАЗА G20 20 мбар

ГОРЕЛКА	ОБЫЧНАЯ МОЩНОСТЬ, кВт	МИНИМАЛЬНАЯ МОЩНОСТЬ, кВт	ОТМЕТКА ФОРСУНКИ
Большая	3,0	0,75	119
Малая	1,0	0,33	70

### 9.5 Газовые горелки для ПРИРОДНОГО ГАЗА G20 13 мбар

ГОРЕЛКА	ОБЫЧНАЯ МОЩНОСТЬ, кВт	МИНИМАЛЬНАЯ МОЩНОСТЬ, кВт	ОТМЕТКА ФОРСУНКИ
Большая	3,0	0,75	149
Малая	1,0	0,33	82

Комплект для установки можно заказать в авторизованном сервисном центре.

### 9.6 Газовые горелки для сжиженного газа G30/G31 30/30 мбар

ГОРЕЛКА	ОБЫЧНАЯ МОЩНОСТЬ, кВт	МИНИМАЛЬНАЯ МОЩНОСТЬ, кВт	ОТМЕТКА ФОРСУНКИ	НОМИНАЛЬНЫЙ РАСХОД ГАЗА, кВт
Большая	2,8	0,75	86	204
Малая	1,0	0,33	50	73

## 10. ЭНЕРГЕТИЧЕСКАЯ ЭФФЕКТИВНОСТЬ

## 10.1 Информация об изделии в соответствии с нормами и правилами ЕС по экологизации

Модель	EGG3322NVX	
Тип конфорочной (варочной) панели	Встраиваемая варочная панель	
Количество газовых горелок	2	
Энергоэффективность газовой горелки (EE gas burner)	Задняя центральная — для быстрого разогрева	55,1 %
	Передняя центральная — вспомогательная	неприменимо
Энергоэффективность газовой варочной панели (EE gas hob)	55.1%	

EN 30-2-1: Бытовые приборы для приготовления пищи в быту. Часть 2-1: Рациональное использование энергии. Общие сведения.

### 10.2 Энергосберегающий режим


- Перед использованием убедитесь, что горелки и подставки для посуды собраны правильно.
- Используйте посуду с диаметрами, соответствующими размерам горелок.
- Центрируйте кастрюлю на горелке.
- Когда вы нагреваете воду, используйте только необходимое количество.


- По возможности всегда накрывайте кухонную посуду крышками.
- Когда жидкость закипит, убавьте огонь, чтобы жидкость едва кипела.
- По возможности используйте скороварку. См. руководство пользователя.

### 10.3 Информация об изделии для определения потребляемой мощности и максимального времени перехода в режим пониженного энергопотребления

Потребляемая мощность в выключенном состоянии	0.3 Вт
Максимальное время, необходимое для автоматического перехода оборудования в соответствующий режим пониженного энергопотребления	2 мин

## 11. ОХРАНА ОКРУЖАЮЩЕЙ СРЕДЫ

Материалы с символом  следует сдавать на переработку. Положите упаковку в соответствующие контейнеры для сбора вторичного сырья. Принимая участие в переработке старого электробытового оборудования, Вы помогаете защитить окружающую среду и здоровье человека. Не выбрасывайте

вместе с бытовыми отходами бытовую технику, помеченную символом . Прибор следует доставить в место раздельного накопления и сбора отходов потребления или в пункт сбора использованной бытовой техники для последующей утилизации.

**Ласкаво просимо до Electrolux! Дякуємо, що обрали наш прилад.**



Отримати поради з використання, брошури, інструкції з усунення несправностей, інформацію щодо сервісу та ремонту:  
[www.electrolux.com/support](http://www.electrolux.com/support)

Може змінитися без оповіщення.

## ЗМІСТ

1. ІНФОРМАЦІЯ З ТЕХНІКИ БЕЗПЕКИ.....	40
2. ІНСТРУКЦІЇ З ТЕХНІКИ БЕЗПЕКИ.....	43
3. УСТАНОВКА.....	46
4. ОПИС ВИРОБУ.....	50
5. ЩОДЕННЕ КОРИСТУВАННЯ.....	50
6. ПОРАДИ І РЕКОМЕНДАЦІЇ.....	52
7. ДОГЛЯД ТА ЧИСТКА.....	52
8. УСУНЕННЯ ПРОБЛЕМ.....	53
9. ТЕХНІЧНІ ДАНІ.....	55
10. ЕНЕРГОЕФЕКТИВНІСТЬ.....	56
11. ОХОРОНА ДОВКІЛЛЯ.....	57

## 1. ⚠ ІНФОРМАЦІЯ З ТЕХНІКИ БЕЗПЕКИ

Перед установкою та експлуатацією приладу слід уважно прочитати інструкцію користувача. Виробник не несе відповідальності за травми або збитки через неправильне встановлення або використання. Інструкції з експлуатації слід зберігати в безпечному і доступному місці з метою користування в майбутньому.

### 1.1 Безпека дітей і вразливих осіб

- Діти від 8 років та особи з обмеженими фізичними, сенсорними або психічними можливостями чи недостатнім досвідом і знаннями можуть користуватися цим приладом лише під наглядом, або за умови попереднього отримання інструкцій з безпечного користування приладом та розуміння пов'язаних з цим ризиків. Діти до 8 років та особи з важкою та комплексною непрацездатністю можуть перебувати

поблизу приладу лише за умови, якщо знаходяться під безперервним спостереженням.

- Слідкуйте за тим, аби діти не бавилися із цим приладом.
- Тримайте усі пакувальні матеріали подалі від дітей та утилізуйте їх належним чином.
- **ПОПЕРЕДЖЕННЯ!** Прилад і його відкриті поверхні нагріваються під час використання. Не допускайте дітей та домашніх тварин до приладу під час його використання та охолодження.
- Якщо прилад оснащено засобами захисту від доступу дітей, їх необхідно активувати.
- Чищення або обслуговування приладу дітьми дозволяється лише під наглядом.

## 1.2 Загальна безпека

- Цей прилад призначено виключно для приготування їжі.
- Цей прилад призначений для використання в домашніх умовах у приміщенні.
- Цей прилад можна використовувати в офісах, готельних номерах, напів-готелях, приміщеннях для фермерського туризму та інших подібних приміщеннях, де застосування цього приладу не перевищує (середній) рівень побутового користування.
- **ПОПЕРЕДЖЕННЯ:** Прилад і його відкриті поверхні нагріваються під час використання. Необхідно поводитись обережно, щоб не торкатися нагрівальних елементів.
- **ПОПЕРЕДЖЕННЯ:** Готування без нагляду на варильній поверхні з використанням жиру чи олії може спричинити пожежу.
- Ніколи не використовуйте воду для гасіння вогню під час готування. Вимкніть прилад і накрийте полум'я, наприклад, протипожежним покривалом або кришкою.
- **ПОПЕРЕДЖЕННЯ:** Прилад не повинен бути підключеним через зовнішній перемикач, наприклад

- таймер, або підключений до мережі, що регулярно вмикається та вимикається службовим пристроєм.
- **ОБЕРЕЖНО:** Необхідно стежити за процесом готування. Необхідно безперервно стежити за короткотривалим процесом готування.
  - **ПОПЕРЕДЖЕННЯ:** Небезпека займання: Не зберігайте речі на поверхнях для готування.
  - Не можна класти на прилад металеві предмети, наприклад, ножі, виделки, ложки та кришки, оскільки вони можуть нагрітися.
  - Не користуйтеся приладом, доки його не буде встановлено у вбудовану конструкцію.
  - Не використовуйте пароочищувач для очищення приладу.
  - Задля уникнення небезпеки в разі пошкодження електричного кабелю його заміну має здійснювати виробник, представник авторизованого сервісного центру або інша кваліфікована особа.
  - У випадках, коли прилад підключається безпосередньо до джерела електроживлення, потрібно встановити багатополюсний перемикач із відстанню між контактами. Необхідно забезпечити повне відключення відповідно до умов, визначених категорією перевантаження III. Кабель заземлення виключається з цього.
  - Під час прокладання кабелю живлення переконайтеся в тому, що цей кабель не торкається безпосередньо (наприклад, використовуючи ізоляційну трубку) елементів, які можуть нагріватися більше ніж на 50°C вище кімнатної температури.
  - **ПОПЕРЕДЖЕННЯ:** Використовуйте лише запобіжники варильної поверхні, розроблені виробником пристрою для приготування, визнані придатними до використання відповідно до інструкцій із експлуатації від виробника або вбудовані у пристрій. Використання неналежних запобіжників може призвести до нещасних випадків.

## 2. ІНСТРУКЦІЇ З ТЕХНІКИ БЕЗПЕКИ

Цей прилад придатний для використання на наступних ринках: **GE** **UA**

### 2.1 Установлення

#### ПОПЕРЕДЖЕННЯ!

Установлювати цей прилад повинен лише кваліфікований фахівець.

#### ПОПЕРЕДЖЕННЯ!

Існує ризик травмування або пошкодження приладу.

- Повністю зніміть упаковку.
- Не встановлюйте й не використовуйте пошкоджений прилад.
- Дотримуйтеся інструкцій зі встановлення, що постачаються разом із приладом.
- Дотримуйтеся вимог щодо мінімальної відстані до інших приладів чи предметів.
- Будьте обережні під час переміщення приладу, оскільки він важкий. Використовуйте захисні рукавички та взуття, що постачається в комплекті.
- Захистіть зрізи за допомогою ущільнювального матеріалу, щоб запобігти проникненню вологи, яка викликає набухання.
- Захистіть дно приладу від пари та вологи.
- Не встановлюйте прилад біля дверей або під вікном. Це допоможе запобігти падінню гарячого посуду з приладу під час відчинення дверей чи вікна.
- У разі встановлення приладу над шухлядами переконайтеся у наявності достатнього простору для циркуляції повітря між дном приладу та верхньою шухлядою.
- Дно приладу може нагріватися. Встановіть розділювальну вогнетривку панель під приладом, щоб захистити доступ до дна.

### 2.2 Під'єднання до електромережі

#### ПОПЕРЕДЖЕННЯ!

Існує ризик займання та ураження електричним струмом.

- Усі електричні з'єднання мають виконуватися кваліфікованим електриком.
- Прилад повинен бути заземленим.
- Перш ніж виконувати будь-які операції, переконайтеся, що прилад від'єднано від електромережі.
- Переконайтеся в тому, що параметри на табличці з технічними даними сумісні з електричними параметрами електроживлення від мережі.
- Переконайтеся, що прилад встановлено правильно. Незакріплені або невідповідні кабель живлення або штепсель (якщо є) можуть призвести до нагрівання роз'ємів.
- Використовуйте відповідний кабель живлення.
- Не допускайте заплутування кабелю живлення.
- Переконайтеся, що встановлено захист від ураження електричним струмом.
- Використовуйте на кабелі кабельний затискач.
- Під час підключення приладу до розетки переконайтеся, що кабель живлення або штепсель (якщо є) не торкаються гарячого приладу або посуду.
- Не використовуйте розгалужувачі, перехідники й подовжувачі.
- Стежте за тим, щоби не пошкодити штепсельну вилку (якщо є) або кабель живлення. Для заміни пошкодженого кабелю треба звернутися до нашого авторизованого сервісного центру або до електрика.
- Елементи захисту від ураження електричним струмом та ізоляція мають бути закріплені так, аби їх не можна було зняти без спеціального інструмента.
- Вставляйте штепсельну вилку в розетку електроживлення лише після закінчення установки. Переконайтеся, що після

установки є вільний доступ до розетки електроживлення.

- Не вставляйте вилку в розетку, яка ненадійно закріплена.
- Не тягніть за кабель живлення, щоб відключити прилад з мережі. Завжди вимикайте, витягаючи штепсельну вилку.
- Використовуйте лише належні ізолюючі пристрої, а саме: лінійні роз'єднувачі, запобіжники (гвинтові запобіжники слід викрутити з патрона), реле захисту від замикання на землю та контактори.
- Електрообладнання має бути оснащеним ізолюючим пристроєм для повного відключення від електромережі. Зазор між контактами ізолюючого пристрою має становити не менше 3 мм.

### 2.3 Підключення газу:

#### УВАГА

При використанні газового балона завжди тримайте його на пласкій горизонтальній поверхні (газовий вентиль повинен бути вгорі).

- Підключення газу має здійснюватися лише фахівцями.
- Перед встановленням переконайтеся, що прилад і його налаштування відповідають місцевим нормам газопостачання (тип і тиск газу).
- Переконайтеся, що поблизу приладу забезпечено вільну циркуляцію повітря.
- Інформація стосовно типу газу вказана на паспортній таблиці приладу.
- Даний прилад не підключений до пристрою виводу продуктів горіння. Даний прилад необхідно встановлювати та вводити в експлуатацію відповідно до чинних норм і правил монтажу. Дотримуйтеся вимог щодо належної вентиляції.

### 2.4 Користування

#### ПОПЕРЕДЖЕННЯ!

Існує небезпека травмування, опіків і ураження електричним струмом.

#### УВАГА

Використання газового приладу для готування призводить до утворення тепла, вологи та продуктів горіння в приміщенні, в якому він встановлений. Переконайтеся, що кухня добре провітрюється, особливо під час використання приладу. Тривале інтенсивне використання приладу може потребувати додаткової вентиляції, наприклад збільшення механічної вентиляції за наявності, додаткової вентиляції для безпечного видалення продуктів горіння до зовнішнього повітря, а також забезпечення змін повітря в кімнаті з додатковою вентиляцією. Проконсультуйтеся з кваліфікованим спеціалістом, перш ніж встановлювати додаткову вентиляцію.

- Не змінюйте технічні специфікації цього приладу.
- Перед першим використанням зніміть всю упаковку, маркування та захисну плівку (якщо застосовно).
- Переконайтеся в тому, що вентиляційні отвори не заблоковані.
- Під час роботи приладу не залишайте його без нагляду.
- Вимикайте зону готування після кожного використання.
- Не кладіть столові прибори або кришки каструль на конфорки. Вони можуть нагрітися.
- Не працюйте з приладом, якщо ваші руки мокрі або якщо він контактує з водою.
- Не використовуйте прилад як робочу поверхню або як поверхню для зберігання речей.
- Коли ви кладете продукти в гарячу олію, вона може бризкати.

#### ПОПЕРЕДЖЕННЯ!

Існує небезпека пожежі та опіків

- При нагріванні жирів і олії можливе вивільнення легкозаймистих парів. Готуючи з використанням жирів та олії, тримайте їх осторонь від відкритого вогню або гарячих предметів.

- У результаті вивільнення парів при нагріванні жирів та олії до дуже високої температури можливе їх самозаймання.
- Повторне використання олії, що містить залишки їжі, може спричинити пожежу за температури нижче тієї, при якій ця олія застосовувалася при першому приготуванні їжі.
- Не кладіть усередину приладу, поряд із ним або на нього легкозаймисті речовини чи предмети, змочені в легкозаймистих речовинах.

### ПОПЕРЕДЖЕННЯ!

Існує ризик пошкодження приладу.

- Не тримайте гарячий посуд на панелі керування.
- Не допускайте, щоб посуд грівся, коли в ньому немає рідини.
- Будьте обережні, щоб не допускати падіння предметів чи посуду на прилад. Поверхня може бути пошкоджена.
- Не залишайте конфорку увімкненою, якщо на ній немає посуду або посуд порожній.
- Не кладіть алюмінієву фольгу на прилад.
- Використовуйте стійкий посуд правильної форми і діаметром більшим, ніж розміри конфорок.
- Переконайтеся в тому, що посуд розміщено по центру конфорки.
- Не використовуйте великий посуд, який виходить за межі приладу. Це може пошкодити робочу поверхню.
- Переконайтеся, що полум'я не згасає, коли ви швидко повертаєте ручку з максимального положення в мінімальне.
- Використовуйте лише аксесуари, що постачаються разом із приладом.
- Не встановлюйте розсіювач полум'я на конфорці.
- Не допускайте контакту кислих рідин, наприклад оцту, лимонного соку або речовин для видалення накипу, з варильною поверхнею. Це може призвести до утворення матових плям.
- Знебарвлення емалі або нержавіючої сталі не впливає на ефективність роботи приладу.

## 2.5 Догляд і очищення

### ПОПЕРЕДЖЕННЯ!

Не знімайте кнопки, ручки або прокладки з панелі управління. Вода може потрапити всередину приладу та спричинити пошкодження.

- Регулярно очищуйте прилад, щоб запобігти пошкодженню матеріалу поверхні.
- Перед чищення вимкніть прилад і дайте йому охолонути.
- Не застосовуйте водяні розпилювачі або пару для чищення.
- Протріть прилад вологою м'якою ганчіркою. Застосовуйте лише нейтральні миючі засоби. Не використовуйте абразивні засоби, жорсткі серветки для очищення, розчинники або металеві предмети.
- Забороняється мити конфорки в посудомийній машині.

## 2.6 Сервіс

- Для ремонту приладу звертайтеся до авторизованого сервісного центру. Використовуйте лише оригінальні запасні частини.

## 2.7 Утилізація

### ПОПЕРЕДЖЕННЯ!

Існує небезпека задушення.

- По інформацію з належної утилізації приладу зверніться до органів муніципальної влади.
- Від'єднайте прилад від електромережі.
- Відріжте кабель електричного живлення близько до приладу та утилізуйте його.
- Звільніть від газу зовнішні газопровідні труби.

Цей продукт по вмісту небезпечних речовин відповідає вимогам Технічного регламенту обмеження використання деяких небезпечних речовин в електричному та електронному обладнанні (постанова Кабінету Міністрів України №139 від 10 березня 2017р.)

## 3. УСТАНОВКА

### **⚠ ПОПЕРЕДЖЕННЯ!**

Див. розділи з інформацією щодо техніки безпеки.

### 3.1 Перед встановленням

Перш ніж установлювати варильну поверхню, запишіть наступну інформацію з паспортної таблички. Ця табличка розташована внизу варильної поверхні.

Модель .....

Номер виробу  
(PNC) .....

Серійний номер .....

### 3.2 Підключення газу

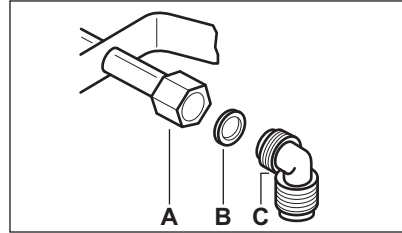
### **⚠ ПОПЕРЕДЖЕННЯ!**

Наведені нижче інструкції щодо встановлення, підключення та технічного обслуговування має виконувати кваліфікований спеціаліст згідно з чинними стандартами та місцевими нормативними вимогами.

Вибирайте жорсткі з'єднання або гнучкий шланг із іржостійкої сталі згідно з чинними нормативними вимогами. У разі використання гнучкого металевого шланга стежте, щоб він не контактував із рухомими деталями або не був здавлений. Також будьте обережні, коли варильна поверхня встановлена разом із духовою шафою.



Переконайтеся, що тиск подачі газу у приладі відповідає рекомендованим показникам. Регульоване з'єднання кріпиться до труби газової магістралі за допомогою гайки з різьбленням G 1/2". Прикрутіть деталі та за потреби затягніть все тефлоновою стрічкою, щоб відрегулювати з'єднання у правильному напрямку.



- A. Кінець вала з гайкою
- B. Шайба, що постачається разом з приладом
- C. Колінчастий штуцер постачається разом з приладом

### **⚠ ПОПЕРЕДЖЕННЯ!**

Важливо правильно встановити коліно. Переконайтеся, що плече знаходиться на кінці різьби. Потім встановіть його на під'єднувальну трубку варильної поверхні. Неправильне збирання може призвести до витoku газу.

### **Скrapлений газ**

Використовуйте гумовий труботримач для скrapленого газу. Завжди використовуйте прокладку. Тоді продовжуйте підключення газу.

Гнучка труба готова до застосування, коли:

- вона не може нагрітися більше, ніж кімнатна температура, понад 30 °C;
- її довжина не перевищує 1500 мм;
- у ній відсутні перешкоди;
- вона не натягується і не згинається;
- вона не торкається гострих країв або кутів;
- її стан можна легко перевірити.

Контроль відповідного стану гнучкої труби включає перевірку, що:

- немає тріщин, порізів, ознак горіння на двох кінцях і по всій довжині;
- матеріал не затверділий і має належну еластичність;
- затискачі не іржаві;
- термін придатності не сплив.

Якщо ви помітили один або більше дефектів, не ремонтуйте трубу, а замініть її.

#### **⚠ ПОПЕРЕДЖЕННЯ!**

Після завершення монтажу переконайтеся, що ущільнювач кожної з'єднувальної деталі труби встановлено правильно. Для такої перевірки використовуйте мильний розчин, а не вогонь!

### **3.3 Заміна форсунок**

1. Зніміть підставки для посуду.
2. Зніміть з конфорок кришки та коронки.
3. За допомогою торцевого ключа 7 зніміть форсунки й замініть їх на ті, які відповідають типу газу, що використовується (див. таблицю в розділі «Технічні дані»).
4. Складіть усі деталі, виконавши процедуру у зворотному порядку.
5. Замініть табличку з технічними даними (біла труби подачі газу) на табличку з параметрами газу того типу, що буде подаватися. Цю табличку можна знайти в упаковці, вона постачається разом з приладом.

Якщо тиск газу, що подається, коливається чи відрізняється від потрібного тиску, на трубі подачі газу слід встановити відповідний регулятор тиску відповідно до чинних норм.

### **3.4 Перехід на G20 13 мбар**



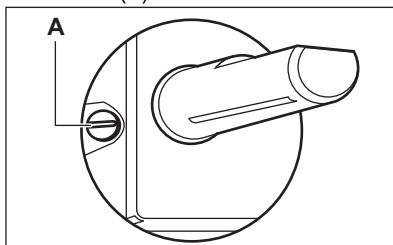
Для переходу на G20 13 мбар зверніться до нашого авторизованого сервісного центру.

### **3.5 Регулювання мінімального рівня**

Для регулювання мінімального рівня конфорки виконайте такі дії:

1. Запаліть конфорку.
2. Поверніть перемикач у мінімальне положення.
3. Зніміть ручку.

4. За допомогою тонкої викрутки відрегулюйте положення обвідного гвинта (A).



5. У разі зміни:
  - з природного газу G20 13 мбар або природного газу G20 20 мбар на скраплений газ — повністю затягніть гвинт обвідного клапана.
  - зі скрапленого газу на природний газ G20 13 мбар — відкрутіть гвинт обвідного клапана приблизно на 1/2 оберту.
  - зі скрапленого газу на природний газ G20 20 мбар — відкрутіть гвинт обвідного клапана приблизно на 1/4 оберту.
  - з природного газу G20 13 мбар на природний газ G20 20 мбар — закрутіть гвинт обвідного клапана приблизно на 1/4 оберту.
  - з природного газу G20 20 мбар на природний газ G20 13 мбар — відкрутіть гвинт обвідного клапана приблизно на 1/4 оберту.

#### **⚠ ПОПЕРЕДЖЕННЯ!**

Переконайтеся, що полум'я не згасає, коли ви швидко повертаєте ручку з максимального положення в мінімальне.

### **3.6 Під'єднання до електромережі**

- Переконайтеся, що номінальна напруга й тип електроенергії на табличці з технічними даними відповідають параметрам електромережі у вашій оселі.
- Прилад постачається з електричним кабелем. Він повинен постачатися з відповідною вилкою, розрахованою на навантаження, зазначене на табличці з технічними даними. Вилку необхідно вставляти у пристосовану розетку.

- Завжди використовуйте правильно встановлену протиударну розетку.
- Переконайтеся, що після встановлення до розетки електроживлення є вільний доступ.
- Не тягніть за кабель живлення, щоб відключити прилад з мережі. Завжди вимикайте, витягаючи штепсельну вилку.
- Ризик пожежі виникає при під'єднанні приладу за допомогою подовжувача, адаптера чи паралельному під'єднанні. Переконайтеся в тому, що заземлення відповідає стандартам і положенням.
- Кабель живлення не повинен нагріватись до температури понад 90 °С.

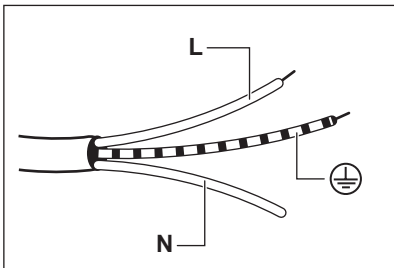


Під'єднайте синій нейтральний кабель до виходу клемної колодки, позначеного буквою «N». Під'єднайте коричневий (або чорний) фазовий кабель до виходу клемної колодки, позначеного буквою «L». Фазовий кабель має бути завжди під'єднаний.

### 3.7 З'єднувальний кабель

Під час заміни з'єднувального кабелю використовуйте тільки спеціальний кабель або його еквівалент. Тип кабелю: H03V2V2-F T90.

Переконайтеся в тому, що перетин кабелю може застосовуватися до передбаченої напруги й робочої температури. Жовтий або зелений дріт заземлення повинен бути приблизно на 2 см довший, ніж коричневий або чорний дріт фази.



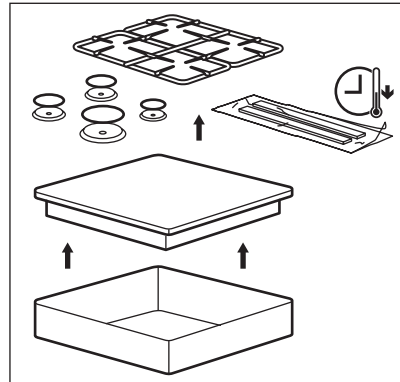
1. Підключіть зелений і жовтий дроти (заземлення) до виходу, позначеного

буквою «E», символом заземлення (⏏) або забарвленого в зелений і жовтий кольори.

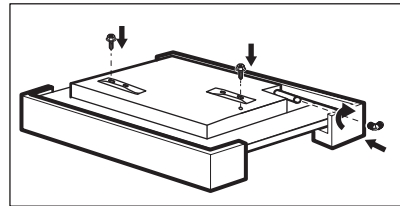
2. Підключіть синій дріт (нейтральний) до виходу, позначеного буквою «N» або забарвленого в синій колір.
3. Підключіть коричневий дріт (під напругою) до виходу, позначеного буквою «L». Він має бути завжди під'єднаний до фази мережі.

### 3.8 Складання

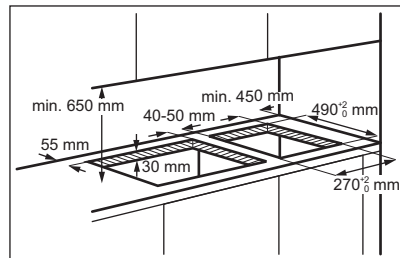
- 1.



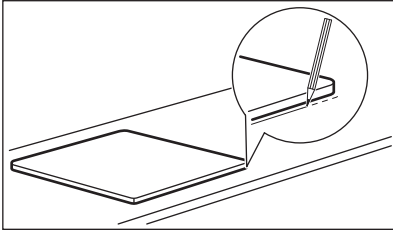
- 2.



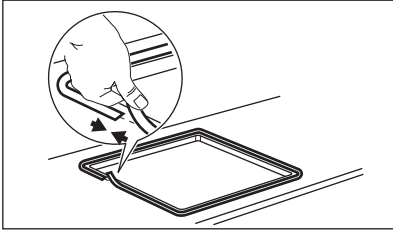
- 3.



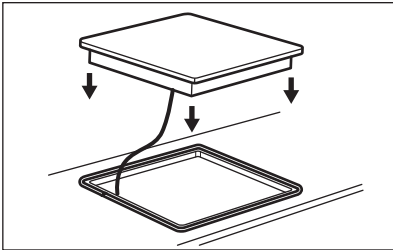
4.



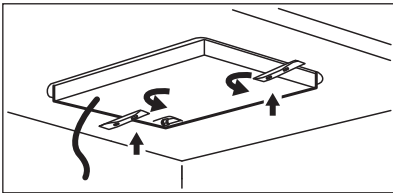
5.



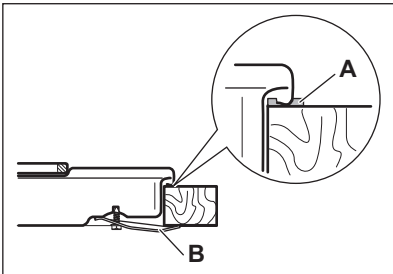
6.



7.



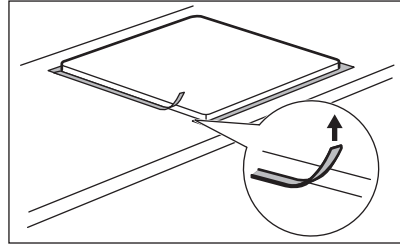
8.



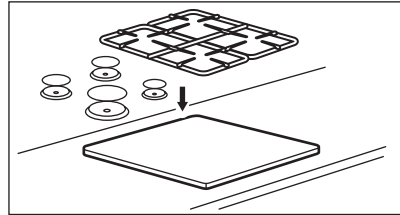
A) ущільнювач, що постачається

В) скоби, що постачаються

9.



10.



### ⚠ УВАГА

Встановлюйте прилад лише на стільниці з плоскою поверхнею.

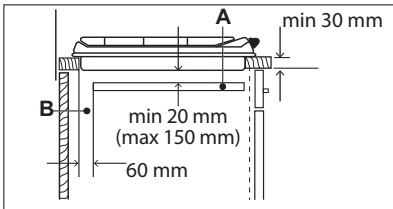
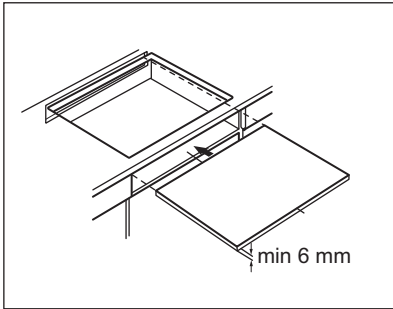
### 3.9 Встановлення кількох варильних поверхонь

Якщо декілька варильних поверхонь необхідно встановити в ряд в одному отворі, в наших офіційних сервісних центрах можна придбати комплект для монтажу, до складу якого входять бічна скоба та додаткові ущільнювачі. До комплекту також входять відповідні інструкції з установки.

### 3.10 Варіанти вбудовування

Панель, яка встановлюється під варильною поверхнею, повинна легко зніматися для забезпечення доступу в разі проведення технічного обслуговування.

## Кухонна секція із дверцятами



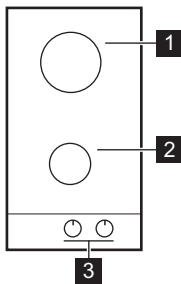
- A. Знімна панель
- B. Місце, що може використовуватися для під'єднання

## Кухонна секція з духовою шафою

З міркувань безпеки, а також для полегшення від'єднання духової шафи від кухонної секції варильну поверхню й духову шафу слід під'єднувати до джерела електроживлення окремо.

## 4. ОПИС ВИРОБУ

### 4.1 Схема варильної поверхні



- 1 Швидка конфорка
- 2 Допоміжна конфорка

- 3 Перемикачі керування

### 4.2 Ручка керування

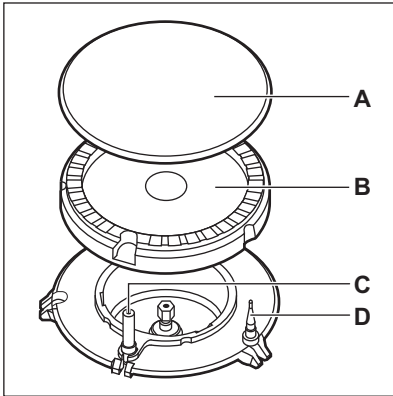
Символ	Опис
●	відсутня подача газу/положення «Вимкнено»
☆ 🔥	положення запалювання/максимальна подача газу
🔥	мінімальна подача газу

## 5. ЩОДЕННЕ КОРИСТУВАННЯ

### ⚠ ПОПЕРЕДЖЕННЯ!

Див. розділи з інформацією щодо техніки безпеки.

## 5.1 Огляд конфорки



- A. Кришка конфорки
- B. Корона конфорки
- C. Свіча запалювання
- D. Термопара

## 5.2 Запалювання конфорки



Завжди запалюйте конфорку, перш ніж поставити на неї посуд.



### ПОПЕРЕДЖЕННЯ!

Будьте дуже обережні при використанні відкритого вогню на кухні. Виробник не несе жодної відповідальності в разі неправильного поводження з вогнем.

1. Натисніть ручку керування і поверніть її проти годинникової стрілки в положення максимальної подачі газу (A).
2. Тримайте ручку керування натиснутою не більше 10 секунд. Завдяки цьому термопара нагріється. В іншому разі подача газу припиниться.
3. Коли встановиться рівномірне полум'я, відрегулюйте його рівень.



Якщо після декількох спроб конфорка не запалюється, переконайтеся в тому, що корона та кришка конфорки знаходяться у правильному положенні.



### ПОПЕРЕДЖЕННЯ!

Не тримайте ручку керування натиснутою довше 15 секунд. Якщо конфорка не запалюється через 15 секунд, відпустіть ручку керування, поверніть її в положення «Вимкнено» та спробуйте знову запалити конфорку щонайменше через 1 хвилину.



### УВАГА

За відсутності електроживлення конфорку можна запалити без електричного пристрою. У цьому випадку піднесіть до конфорки полум'я, поверніть ручку керування проти годинникової стрілки в положення максимальної подачі газу та натисніть її. Утримуйте ручку керування натиснутою протягом приблизно 10 секунд для того, щоб термопара нагрілася.



Якщо конфорка раптом погасне, поверніть ручку керування в положення «Вимкнено» та спробуйте знову запалити конфорку щонайменше через 1 хвилину.



Генератор запалювання може вмикатися автоматично в разі підключення до електромережі після установки або припинення подачі електроенергії. Це нормально.

## 5.3 Вимкнення конфорки

Щоб загасити полум'я, поверніть ручку в положення «вимкнено» ●.

### ПОПЕРЕДЖЕННЯ!

Перш ніж знімати посуд із конфорки зменшіть полум'я або вимкніть конфорку.

## 6. ПОРАДИ І РЕКОМЕНДАЦІЇ

### ПОПЕРЕДЖЕННЯ!

Див. розділи з інформацією щодо техніки безпеки.

### 6.1 Посуд

#### УВАГА

Не використовуйте чавунні каструлі, горщики, глиняний посуд, аксесуари для гриля чи пластини для тостера. За надмірного нагрівання посуд з неіржавної сталі може тьмяніти.

### ПОПЕРЕДЖЕННЯ!

Не ставте одну каструлю на дві конфорки.

### ПОПЕРЕДЖЕННЯ!

Щоб уникнути травм чи проливання вмісту посуду, не ставте на конфорку нестійкі або деформовані каструлі.

#### УВАГА

Переконайтеся, що дно каструль не знаходиться занадто близько до ручки керування, інакше полум'я нагріватиме її.

#### УВАГА

Переконайтеся, що ручки каструлі не виходять за межі переднього краю варильної поверхні.

#### УВАГА

Переконайтеся, що каструлі розміщено в центрі конфорки, щоб забезпечити максимальну стійкість і знизити обсяг споживання газу.

### 6.2 Діаметри посуду

#### УВАГА

Користуйтеся посудом відповідно до розміру конфорок.

Конфорка	Діаметр посуду (мм)
Швидка	180–260
Допоміжна	80–180

## 7. ДОГЛЯД ТА ЧИСТКА

### ПОПЕРЕДЖЕННЯ!

Див. розділи з інформацією щодо техніки безпеки.

### 7.1 Загальна інформація

- Чистьте варильну поверхню після кожного використання.

- Дно посуду, в якому ви готуєте, має бути завжди чистим.
- Подряпини або темні плями на поверхні не впливають на роботу варильної поверхні.
- Використовуйте спеціальний засіб для чищення, придатним для цієї варильної поверхні.

**Нержавіюча сталь**

- Деталі з нержавіючої сталі промийте водою, а потім насухо витріть м'якою тканиною.
- Для видалення пригорілої їжі, жиру або стійких плям перед очищенням залиште забруднену деталь на декілька хвилин у невеликій кількості м'якого миючого засобу.
- Щоб захистити сталеву поверхню, використовуйте лише чистильні засоби, спеціально призначені для очищення нержавіючої сталі.
- Не використовуйте засоби для чищення, що містять хімічні речовини, які викликають корозію (наприклад, хлориди). Не очищуйте поверхню дезінфікуючими засобами, плямовивідниками або засобами для видалення іржі та засобами для імерсійного очищення.

## 7.2 Підставки для дека



Підставки для дека не можна мити в посудомийній машині. Їх необхідно мити вручну.

1. Зніміть підставки для дека, щоб зручно чистити варильну поверхню.



Будьте дуже обережні, знімаючи та встановлюючи підставки для дека, щоб запобігти пошкодженню варильної поверхні.

2. Будьте обережні під час миття вручну й витирання підставок для дека, оскільки емальоване покриття може іноді мати гострі краї. Якщо потрібно, видаляйте стійкі плями пастоподібним засобом для чищення.
3. Після миття підставок для дека встановіть їх у належне положення.

4. Щоб конфорка працювала правильно, відгалуження підставок для дека мають знаходитися в центрі конфорки.

## 7.3 Чищення варильної поверхні

- **Негайно видаляйте такі типи забруднень:** розплавлену пластмасу й полімерну плівку, цукор та залишки страв, що містять цукор, якщо цього не зробити, то забруднення може призвести до пошкодження варильної поверхні. Будьте обережні, щоб уникнути опіків.
- **Видаляйте залишки після того, як прилад достатньо охолоне:** вапняні та водяні розводи, бризки жиру та плями з металевим відблиском. Очищуйте поверхню вологою ганчіркою з нейтральним миючим засобом. Після чищення витріть поверхню м'якою тканиною.
- Щоб очистити емальовані деталі, кришки та корони, помийте їх теплою мильною водою й ретельно висушіть перед встановленням на місце.

## 7.4 Чищення свічки запалювання

Чищення свічки запалювання можливе завдяки тому, що вона зроблена з керамічного матеріалу і металевого електрода. Ці елементи слід регулярно та ретельно очищувати. Крім того, потрібно перевіряти, чи не засмітилися отвори корони конфорки.

## 7.5 Періодичне технічне обслуговування

Періодично звертайтеся до свого місцевого сервісного центру для перевірки подачі газу й роботи пристрою, що регулює тиск, якщо він встановлений.

# 8. УСУНЕННЯ ПРОБЛЕМ



### ПОПЕРЕДЖЕННЯ!

Див. розділи з інформацією щодо техніки безпеки.

## 8.1 Необхідні дії в разі виникнення проблем

Проблема	Можлива причина	Вирішення
Не спрацьовує генератор іскри.	Варильну панель не під'єднано до мережі або під'єднано неправильно.	Перевірте, щоб варильна поверхня була правильно під'єднана до мережі.
	Запобіжник перегорів.	Переконайтеся, що запобіжник є причиною несправності. Якщо запобіжник перегорить ще раз, зверніться до кваліфікованого електрика.
	Конфорка та коронка розташовані некоректно.	Виправте положення кришки конфорки і коронки.
Полум'я згасає одразу після запалювання.	Термопара нагрівається недостатньо.	Після запалювання втримуйте ручку натиснутою приблизно 10 секунд.
Полум'ягасник розміщено нерівно.	Коронка горілки заблокована залишками їжі	Перевірте, чи не заблокована форсунка та чи не потрапили залишки їжі до коронки.

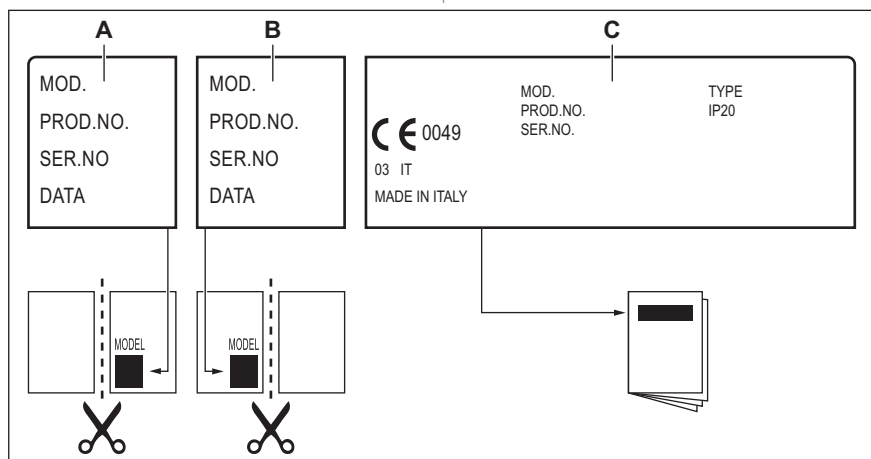
## 8.2 Якщо ви не можете усунути проблему...

Якщо ви не можете усунути проблему, зверніться до закладу, де ви придбали прилад, або до служби технічної підтримки. Повідомте їм дані, наведені на паспортній табличці. Переконайтеся, що варильна поверхня використовувала належним чином. Якщо ви неправильно

користувалися приладом, візит майстра або продавця буде платним навіть у гарантійний період. Інструкції щодо центру сервісного обслуговування та умови гарантії описані в гарантійному буклеті.

### 8.3 Наклейки, що постачаються разом із приладом (містяться у пакунку з приладдям)

Відповідно до нижченаведених інструкцій приліпіть клейкі наклейки.



- A. Приліпіть на гарантійний талон та відішліть цю частину (якщо застосовується).
- B. Приліпіть на гарантійний талон та збережіть цю частину (якщо застосовується).

- C. Приліпіть на інструкцію з експлуатації.

## 9. ТЕХНІЧНІ ДАНІ

### 9.1 Розміри варильної поверхні

Ширина	290 мм
Товщина	510 мм

### 9.2 Обвідні діаметри

КОНФОРКА	Ø ОБВІДНИЙ 1/100 мм
Швидка	42
Допоміжна	28

### 9.3 Інші технічні дані

ЗАГАЛЬНА ПО- ТУЖНІСТЬ:	Джерело газу:	G20 (2H) 20 мбар	4,0 кВт
	Заміна газу:	G30/G31 (3B/P) 30/30 мбар G20 (2H) 13 мбар	276 г/год 4,0 кВт
Електрична напру- га:	220–240 В ~ 50–60 Гц		
Категорія приладу:	II2H3B/P		
Підключення газу:	G 1/2"		
Клас приладу:	3		

### 9.4 Газові конфорки для ПРИРОДНОГО ГАЗУ G20 20 мбар

КОНФОРКА	ЗВИЧАЙНА ПОТУЖ- НІСТЬ, кВт	МІНІМАЛЬНА ПО- ТУЖНІСТЬ, кВт	ВІДМІТКА ІНЖЕКТОРА
Швидка	3,0	0,75	119
Допоміжна	1,0	0,33	70

### 9.5 Газові конфорки для ПРИРОДНОГО ГАЗУ G20 13 мбар

КОНФОРКА	ЗВИЧАЙНА ПОТУЖ- НІСТЬ, кВт	МІНІМАЛЬНА ПОТУЖ- НІСТЬ, кВт	ВІДМІТКА ІНЖЕКТО- РА
Швидка	3,0	0,75	149
Допоміжна	1,0	0,33	82

Комплект для установки слід замовляти в авторизованому сервісному центрі.

### 9.6 Газові конфорки для скрапленого газу G30/G3130/30мбар

КОНФОРКА	НОРМАЛЬНА ПОТУЖНІСТЬ кВт	МІНІМАЛЬНА ПОТУЖНІСТЬ кВт	ВІДМІТКА ІН- ЖЕКТОРА	НОМІНАЛЬНИЙ ПО- ТІК ГАЗУ кВт
Швидка	2,8	0,75	86	204
Допоміжна	1,0	0,33	50	73

## 10. ЕНЕРГОЕФЕКТИВНІСТЬ

## 10.1 Інформація про виріб відповідно до Регламентів ЄС щодо екологічного проектування

Ідентифікатор моделі	EGG3322NVX	
Тип варильної поверхні	Вбудована варильна поверхня	
Кількість газових конфорок	2	
Енергоефективність кожної газової конфорки (EE gas burner)	Задня центральна — швидка	55,1 %
	Передня центральна — допоміжна	не застосовується.
Енергоефективність газової варильної панелі (EE gas hob)	55,1%	

EN 30-2-1: Газові побутові прилади для готування — частина 2-1 : Раціональне використання енергії — загальна інформація

### 10.2 Заощадження енергії


- Перед використанням переконайтеся, що конфорки й підставки для посуду встановлено правильно.
- Користуйтеся посудом відповідно до розміру конфорок.
- Розташовуйте посуд по центру конфорки.
- Підігріваючи воду, наливайте лише потрібний об'єм.


- Якщо можливо, накривайте посуд кришкою.
- Коли рідина почне кипіти, збавте вогонь, щоб зменшити інтенсивність кипіння до мінімуму.
- Якщо можливо, використовуйте каструлю-скороварку. Див. посібник користувача з комплекту поставки.

### 10.3 Інформація про виріб щодо енергоспоживання та максимального часу досягнення відповідного режиму низького енергоспоживання

Споживання енергії у вимкненому стані	0,3 Вт
Максимальний час, необхідний обладнанню для автоматичного досягнення застосовного режиму низької потужності	2 хв

## 11. ОХОРОНА ДОВКІЛЛЯ

Здавайте на повторну переробку матеріали, позначені відповідним символом . Викидайте упаковку у відповідні контейнери для вторинної сировини. Допоможіть захистити навколишнє середовище та здоров'я інших людей і забезпечити вторинну переробку електричних і електронних приладів. Не

викидайте прилади, позначені відповідним символом , разом з іншим домашнім сміттям. Поверніть продукт до заводу із вторинної переробки у вашій місцевості або зверніться до місцевих муніципальних органів влади.





**electrolux.com**

867388224-A-082025



**CE**