

Руководство по модернизации

Отказ от ответственности

Компания ASUS не несет ответственности за прямые, косвенные, преднамеренные или непреднамеренные повреждения, возникшие в результате неправильной установки и эксплуатации устройства.

Информация о правилах безопасности

- Перед работой с компонентами используйте заземленный браслет или коснитесь безопасно заземленного предмета во избежание их повреждения из-за статического электричества.
- Во избежание короткого замыкания не допускайте попадания жидкости или влаги на устройство.
- Снимите с рук кольца, часы и другие металлические предметы.
- Держите компоненты за края, чтобы не касаться интегральных схем.
- Перед подключением блока питания перем. тока правильно установите все компоненты.
- Не используйте блоки питания или аккумуляторы от других устройств во избежание риска для жизни и здоровья людей, связанного с возгоранием или взрывами. Используйте только сертифицированные блоки питания и аккумуляторы, приобретенные у производителя или официального продавца.
- Во избежание повреждений отсоедините все зажимы или заглушки перед извлечением кабелей.

- Во избежание повреждений отключите кабели, разъемы и вилки питания, равномерно потянув за них.
- Используйте соответствующие модели винтов, чтобы не повредить устройство.
- Перед подсоединением кабелей убедитесь, что они расположены правильно.
- Полностью удалите все остатки клея после извлечения и перед установкой компонентов.
- Перед выполнением каждого шага делайте фотографию внешнего вида кабелей, их прокладки, разъемов и винтов для дальнейшего использования.

Контрольный список перед ремонтными работами

- Прежде чем выполнять какие-либо процедуры обслуживания, полностью прочитайте руководство и следуйте всем инструкциям.
- Выполните резервное копирование данных на устройстве.
- Поместите устройство на чистую и устойчивую поверхность.
- Выключите устройство.
- Отключите все подключенные периферийные устройства и кабели.
- Отсоедините все кабели питания и извлеките аккумулятор (если применимо).

ВАЖНО!

- Если вы не уверены, что можете выполнить описанные процедуры обслуживания, остановите работу и обратитесь за помощью в авторизованный сервисный центр.
 - Для максимальной совместимости и надежности приобретайте заменяющие компоненты только у официальных продавцов этого устройства.
-

ПРИМЕЧАНИЕ.

- Иллюстрации приведены только в справочных целях.
 - Процедуры обслуживания, описанные в данном руководстве, зависят от конфигурации модели и могут не отражать весь процесс обслуживания. Для обслуживания компонентов, не указанных в данном руководстве, обратитесь за помощью в авторизованный сервисный центр.
 - Храните клейкую ленту, изоляционные материалы, винты и все другие съемные детали в безопасном месте до завершения процедуры обслуживания, так как они могут потребоваться во время установки.
-

Инструменты для ремонтных работ



Отвертка



**Пластиковое
лезвие**



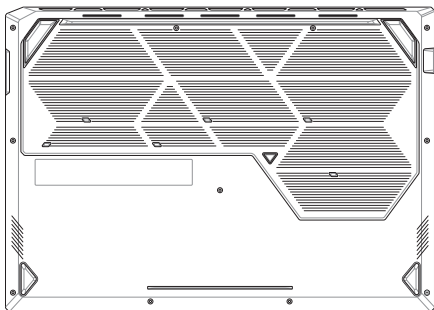
Пинцет

Инструменты для диагностики

Чтобы убедиться, что все компоненты работают правильно, после выполнения любых процедур по обслуживанию используйте Диагностику системы ASUS.

Для получения дополнительной информации посетите веб-сайт www.asus.com/ru/support/FAQ/1048490/.

Нижняя крышка



Перед началом работы

Ознакомьтесь с **информацией о правилах безопасности** и заполните **контрольный список перед ремонтными работами**.

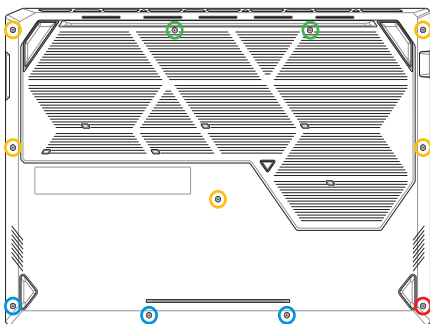
Список винтов

- ⊕ M 2,0 × 13,0 (2 шт.)
- ⊕ M 2,0 × 7,0 (5 шт.)
- ⊕ M 2,0 × 3,5 (3 шт.)
- ⊕ M 2,0 × 6,0 (открывающий винт, 1 шт.)

Извлечение

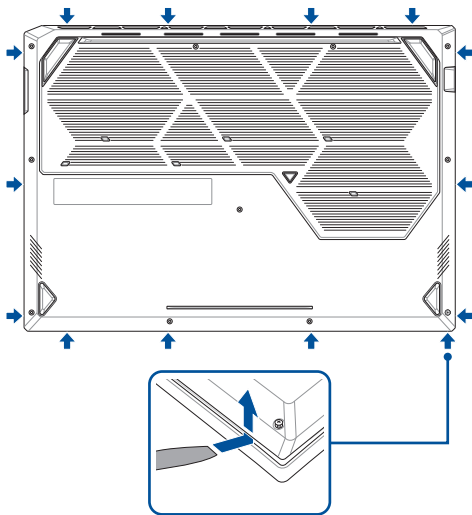
ВАЖНО! Питание системы будет отключено автоматически после снятия нижней крышки. Чтобы восстановить питание, надежно закройте нижнюю крышку и подключите блок питания перем. тока к ноутбуку после завершения обслуживания.

1. Выкрутите винты из нижней крышки.
2. Ослабьте открывающий винт, но не выкручивайте его из крышки.



3. С помощью пластикового лезвия откройте указанную область нижней крышки, как показано на рисунке ниже.
4. Снимите нижнюю крышку.

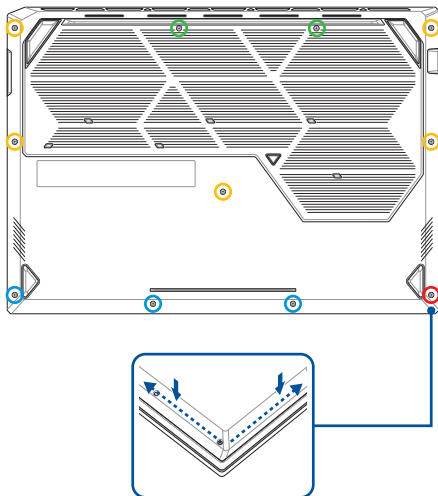
ВАЖНО! Во избежание повреждений не передвигайте пластиковое лезвие вдоль боковой части устройства или вентиляционных отверстий.



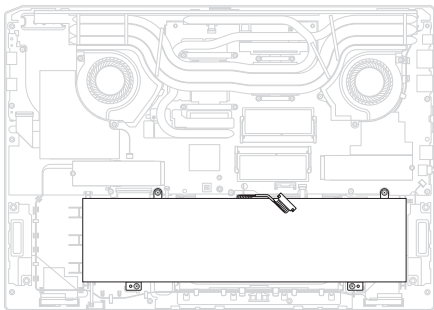
Установка

ВАЖНО! Питание системы будет отключено автоматически после снятия нижней крышки. Чтобы восстановить питание, надежно закройте нижнюю крышку и подключите блок питания перем. тока к ноутбуку после завершения обслуживания.

1. Установите нижнюю крышку.
2. Аккуратно нажмите на нижнюю крышку до щелчка.
3. Закрепите нижнюю крышку с помощью винтов, выкрученных ранее.
4. Затяните открывающий винт.



Аккумулятор



Перед началом работы

1. Ознакомьтесь с **информацией о правилах безопасности и контрольным списком перед ремонтными работами.**
2. Снимите нижнюю крышку.

Список винтов

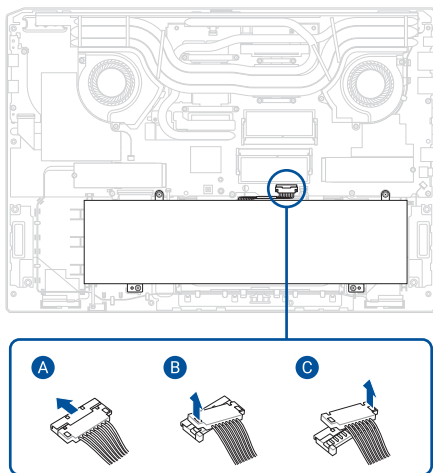
- ⊕ M 2,0 × 3,5 (4 шт.)

Извлечение

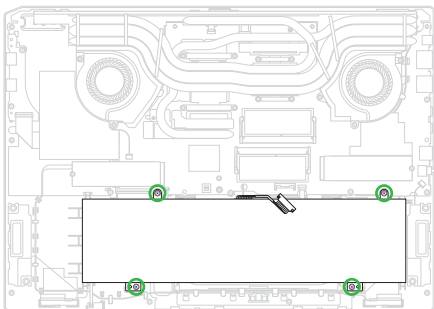
1. Отсоедините кабель питания аккумулятора.

ВАЖНО!

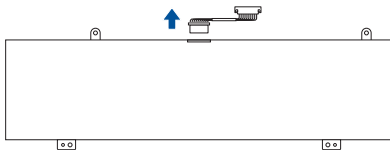
- Отсоедините кабель питания аккумулятора, подняв сначала сторону с красными проводами.
 - В случае прокола аккумулятора может возникнуть серьезный риск возгорания или взрыва. Если вы не уверены, что можете продолжить, остановите работу и обратитесь за помощью в авторизованный сервисный центр.
-



2. Выкрутите винты из аккумулятора.
3. Извлеките аккумулятор.

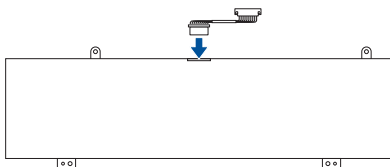


4. Отсоедините кабель питания аккумулятора.

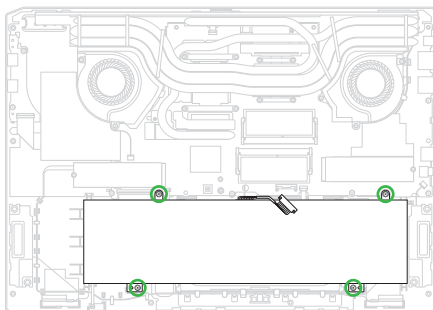


Установка

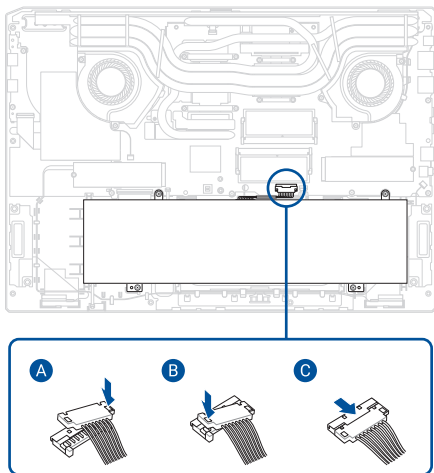
1. Подсоедините кабель питания аккумулятора к аккумулятору.



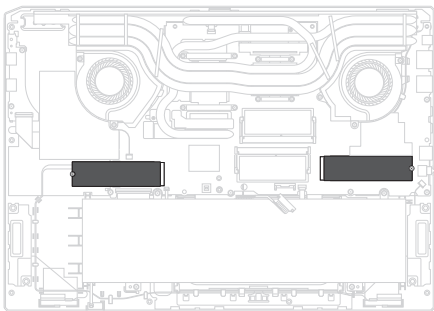
2. Установите аккумулятор.
3. Закрепите аккумулятор с помощью винтов, выкрученных ранее.



4. Подсоедините кабель питания аккумулятора.
5. Установите компоненты, снятые при выполнении действий в разделе "Перед началом работы".



Модуль SSD M.2



Перед началом работы

ВАЖНО! При извлечении этого компонента необходимо тщательно удалить и заменить термопасту, термические прокладки, жидкий металл или другие теплопроводящие материалы. Перед продолжением убедитесь в наличии материалов для замены или обратитесь за помощью в авторизованный сервисный центр.

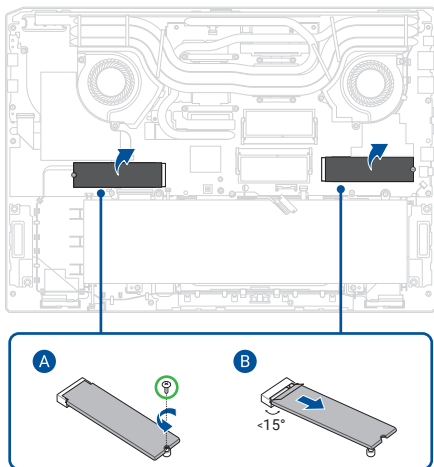
1. Ознакомьтесь с **информацией о правилах безопасности и контрольным списком перед ремонтными работами.**
2. Снимите нижнюю крышку и отсоедините кабель питания аккумулятора.

Список винтов

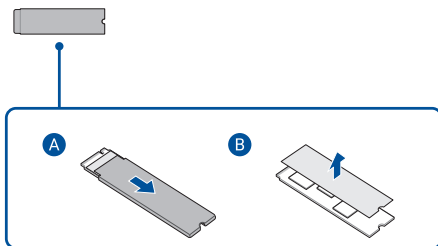
- ⊕ M 2,0 × 2,5 (2 шт.)

Извлечение

1. Выкрутите винты, затем извлеките модули M.2 SSD из системной платы.

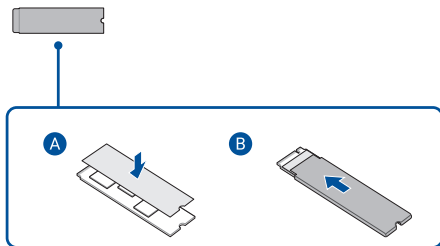


2. Снимите алюминиевую фольгу, затем извлеките поглощающие листы.

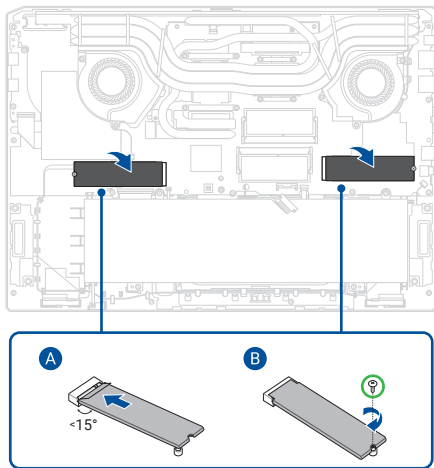


Установка

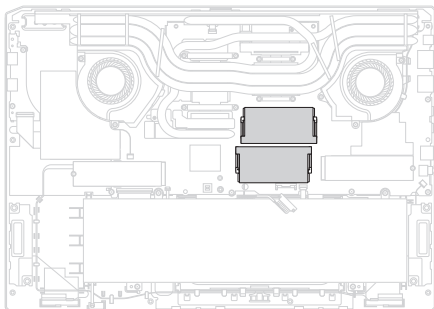
1. Прикрепите защитную прокладку к модулю(ям) M.2 SSD.
2. Вставьте модуль(и) M.2 SSD в чехол из алюминиевой фольги, как показано на рисунке ниже.



3. Выровняйте и вставьте модуль(и) M.2 SSD в разъемы M.2, затем закрепите модуль(и) на материнской плате с помощью открученных ранее винтов.
4. Установите компоненты, снятые при выполнении действий в разделе "Перед началом работы".



Модуль ОЗУ

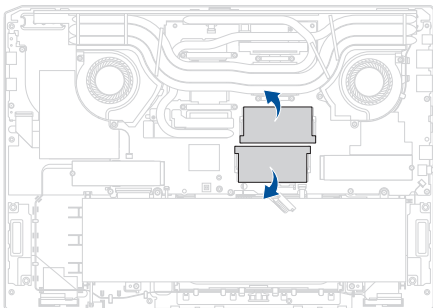


Перед началом работы

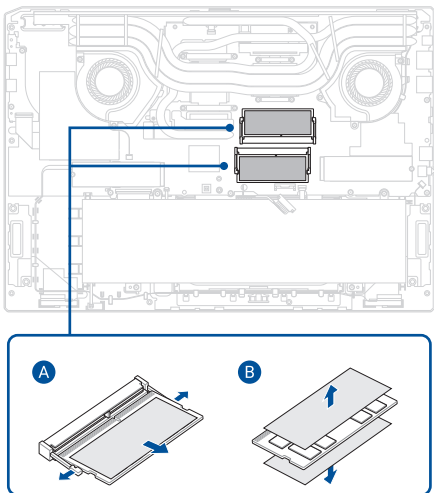
1. Ознакомьтесь с **информацией о правилах безопасности и контрольным списком перед ремонтными работами.**
2. Снимите нижнюю крышку и отсоедините кабель питания аккумулятора.

Извлечение

1. Снимите алюминиевую фольгу.

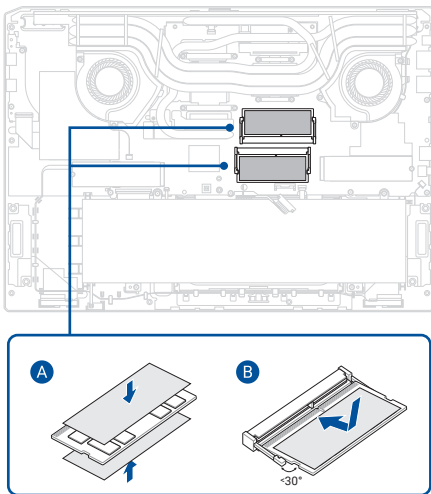


2. Надавите на зажимы в наружную сторону, чтобы извлечь модули ОЗУ.
3. Удалите поглощающие листы с обеих сторон модулей ОЗУ.



Установка

1. Повторно прикрепите поглощающие листы к обеим сторонам модулей ОЗУ.
2. Совместите и вставьте модули ОЗУ в соответствующие разъемы для модулей ОЗУ.



3. Совместите и повторно установите алюминиевую фольгу.
4. Установите компоненты, снятые при выполнении действий в разделе *"Перед началом работы"*.

